



T P F U - 408

(大类别)

(系列)

(类别)

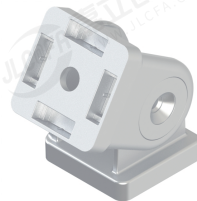
① 规格

订货引导

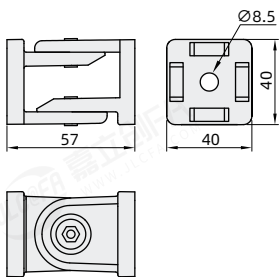
请参考系列代码来选择型号和参数进行订购。

代码	类型	材质	表面处理	配件功能
TPFU-408	无把手活动铰链	锌合金	喷油	连接部分
TPFU-408-4080				
TPFU-408-F	带把手活动铰链			

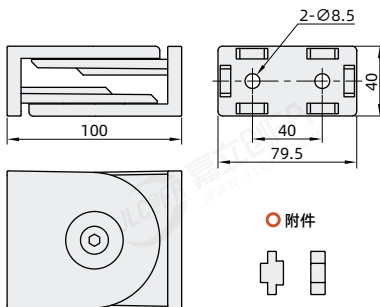
用于型材与型材之间的连接，旋转范围为180°。



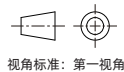
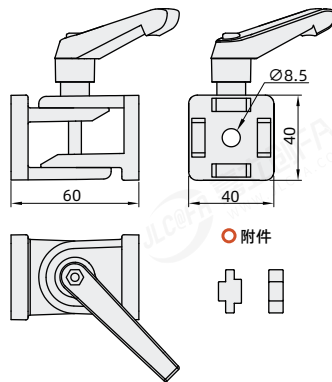
无把手活动铰链
TPFU-408



无把手活动铰链·含附件4个
TPFU-408-4080



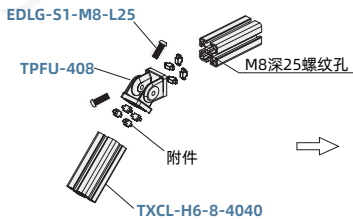
无把手活动铰链·含附件4个
TPFU-408-F



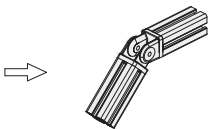
代码	重量 (g/pcs)
TPFU-408	300
TPFU-408-4080	1060
TPFU-408-F	330

欧标40槽8系列

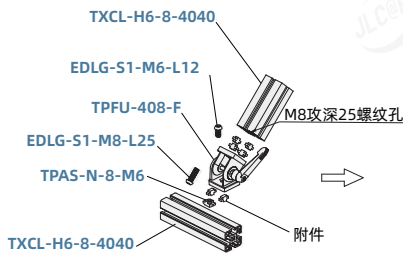
分解图



组装图



分解图



组装图

