

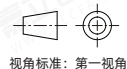
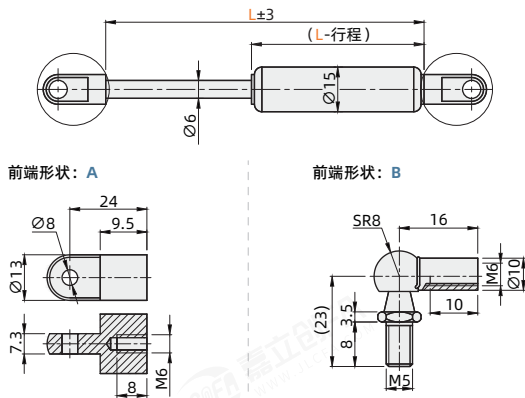
ATKR - S - A - 40 - 20  
 (大类别) (系列) (类别) (1)前端形状 (2)行程 (3)氮气弹簧反作用力  
 订购引导  
 请参考系列代码来选择型号和参数进行订购。

○反作用力选择型

代码	反作用力	材质			表面处理			使用气体	使用温度
		气缸	活塞杆	前端部	气缸	活塞杆	前端部		
ATKR	反作用力选择型	STKM11A	S20C	Q235	烤漆(黑色亚光)	镀硬铬	镀铬	N2	-20°C~80°C



氮气弹簧公差标准	
力值(N)	公差范围
≤100	-5/+15
101~200	-10/+20
201~400	-15/+30
401~600	-20/+40
601~800	-25/+50
801~1000	-30/+60
1001~1200	-35/+70
>1200	-40/+80



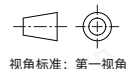
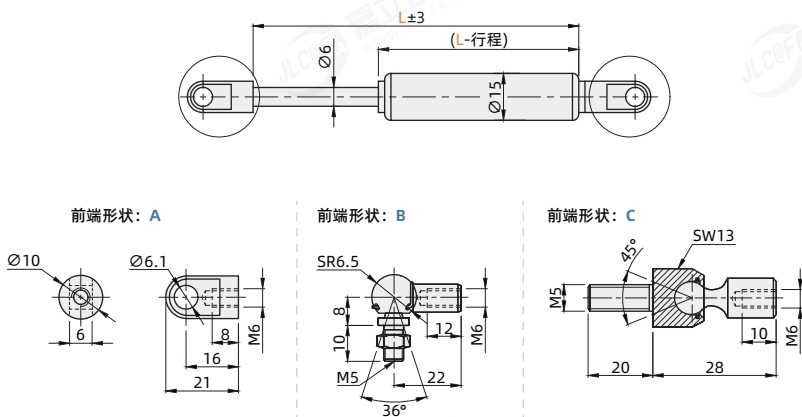
代码	前端形状	行程	氮气反作用力(20°C)		LMax.
			最大长度-5mm时(N)	最小长度+5mm时氮气反作用力变化率	
ATKR	A	40			115
		50	50		135
		60	80		155
		80	100	126%	195
	B	100	120		235
		120	150		275
		150	200		335

○反作用力指定型

代码	反作用力	材质			表面处理			使用气体	使用温度
		气缸	活塞杆	前端部	气缸	活塞杆	前端部		
ATKS	反作用力指定型	STKM11A	S20C	Q235	烤漆(黑色亚光)	镀硬铬	镀铬	N2	-20°C~80°C



氮气弹簧公差标准	
力值(N)	公差范围
≤100	-5/+15
101~200	-10/+20
201~400	-15/+30
401~600	-20/+40
601~800	-25/+50
801~1000	-30/+60
1001~1200	-35/+70
>1200	-40/+80



代码	前端形状	行程	氮气弹簧反作用力(20°C)N		LMax.
			最大长度-5mm时(N)	最小长度+5mm时氮气反作用力变化率	
ATKS	A	40			106
		50			126
		60			146
		80	20~400	126%	186
	C	100			226
		120			266
		150			326