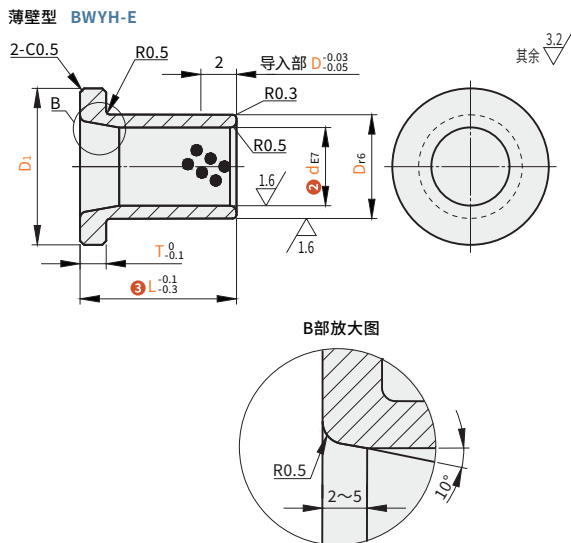
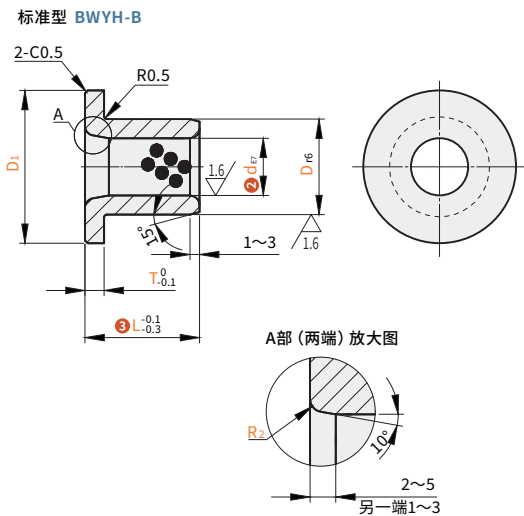


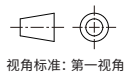
**B WY H - E - d6 - L10**  
 (大类别) (系列) (2) 内径 (1) 壁厚 (3) 长度  
 订货引导 (类别)

请参考系列代码来选择型式和参数进行订购。

代码	衬套形状	壁厚 ①	材质	内径公差	外径公差
BWYH-B	带肩型	标准型	高力黄铜(SP2)	E7	r6
BWYH-E		薄壁型	镶嵌固体润滑剂		



与本产品相配固定座直径公差: H7(仅供参考)。



标准型

代码	型号		L ③							D <sub>r6</sub>		D <sub>1</sub>	T	
	5	d <sub>E7</sub> ②	10	12	15	20	25	30	35	40	50	60	75	
BWYH-B	5	+0.032	10	12	15	20						9	14	2
	6	+0.020	10	12	15	20	25					10	16	
	8	+0.040	10	12	15	20	25	30				12	20	
	10	+0.025	10	12	15	20	25	30	35			14	22	3
	12		10	12	15	20	25	30	35			18	25	
	13		10	12	15	20	25	30	35			19	26	
	15	+0.050	10	12	15	20	25	30	35			21	28	5
	16	+0.032		12	15	20	25	30	35	40	50	22	29	
	18			15	20	25	30	35	40	50	24	32		
	20			15	20	25	30	35	40	50	30	40	65	
	25	+0.061		15	20	25	30	35	40	50	60	35		45
	30	+0.040		15	20	25	30	35	40	50	60	40		50
	35			15	20	25	30	35	40	50	60	45	60	75
	40	+0.075		15	20	25	30	35	40	50	60	50	65	
	50	+0.050					25	30	35	40	50	60	60	

薄壁型

代码	型号		L ③							D <sub>r6</sub>		D <sub>1</sub>	T	
	5	d <sub>E7</sub> ②	10	12	15	20	25	30	35	40	50	60	75	
BWYH-E	5	+0.032	10	12	15	20						7	11	2
	6	+0.020	10	12	15	20	25					8	12	
	8	+0.040	10	12	15	20	25					10	14	
	10	+0.025	10	12	15	20	25	30				12	16	3
	12		10	12	15	20	25	30				15	21	
	13		10	12	15	20	25	30				16	22	
	15	+0.050	10	12	15	20	25	30				18	24	4
	16	+0.032	10	12	15	20	25	30	40			20	26	
	20		12	15	20	25	30	40	50			24	32	
	25	+0.061	15	20	25	30	40	50	50			29	37	42
	30	+0.040				20	25	30	40	50	34	42		

无油衬套