

**B WZ G - d6**  
(大类别) (系列)  
订货引导 (类别) 1 内径

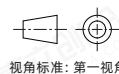
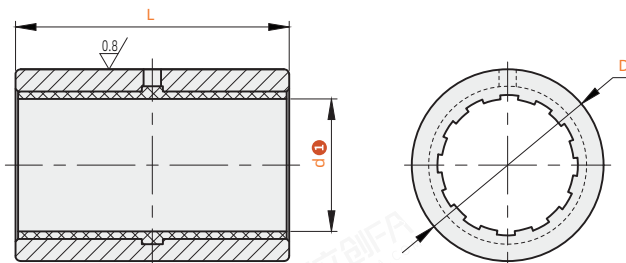
请参考系列代码来选择型式和参数进行订购。

紧凑型

代码	衬套形状	材质		表面处理	使用温度
		固定座	滑动膜	固定座	
BWZG	紧凑型	铝合金	工程塑料	阳极氧化	-50°C~90°C

特点:

- 自润滑,免维护,低噪音,适用于污垢或灰尘环境;
- 对轴材料的硬度以及安装孔的精度要求较低。
- 与本产品相配固定座直径公差: H7; 轴公差: h6-h9 (仅供参考)。



视角标准: 第一视角

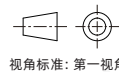
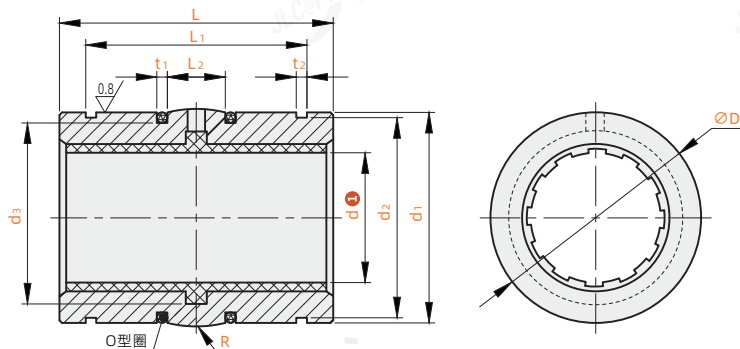
代码	型号	d公差	D(h7)		L(h10)		Fmax[N]动载荷	Fmax[N]静载荷	重量(g)
			P=5MPa	P=35MPa	P=5MPa	P=35MPa			
BWZG	6	+0.068 +0.020 +0.035 +0.025	12	0	22	0	600	4198	4
	8		15	-0.018	24		650	4548	6
	10		17		26		650	4548	9
	12	+0.088 +0.030	19		28	-0.084	840	5878	11
	16		24	0	30		1200	8398	17
	20	+0.091 +0.030	28	-0.021	30		1500	10498	18
	25		35	0	40		2500	17498	41
	30	+0.110 +0.040	40	-0.025	50	-0.100	3750	26248	56
	40	+0.115 +0.040	52	0	60	0	6000	41998	113
	50	+0.130 +0.050	62	0	70	-0.120	8750	61248	152

自调心型

代码	衬套形状	材质		表面处理	使用温度
		固定座	滑动膜	固定座	
BWZH	自调心型	铝合金	工程塑料	阳极氧化	-50°C~90°C

特点:

- 自润滑,免维护,低噪音,适用于污垢或灰尘环境;
- 对轴材料的硬度以及安装孔的精度要求较低。
- 与本产品相配固定座直径公差: H7; 轴公差: h6-h9 (仅供参考)。



视角标准: 第一视角

代码	型号	d公差	D(h8)		L(h10)		L1(H10)		L2	d1	d2	d3	t1	t2	R	Fmax[N]动载荷	Fmax[N]静载荷	重量(g)
			P=5MPa	P=35MPa	P=5MPa	P=35MPa	P=5MPa	P=35MPa	(h10)	(h10)	(h10)	(h10)	(h10)	(h10)	(h10)	(h10)	P=5MPa	
BWZH	10		18.8	0	28.9	0	21.8	0	5	18.6	17.5	15.4	1.86	13	13	725	5073	12
	12	+0.088 +0.030	21.8	-0.033	31.9	-0.084	22.8	+0.084	6	21.6	20.5	18.4		1.3	18	960	6718	18
	16		25.8		35.9	-0.100	24.9		8	25.6	24.2	20.7			32	1440	10078	23
	20	+0.091 +0.030	31.8		44.8		31.5	+0.100	10	31.6	29.6	26.7		1.6	50	2250	15748	43
	25		39.8	-0.039	57.8		44.1		12.5	39.6	36.5	34.7		1.85	39	3625	25373	95
	30	+0.110 +0.040	46.7		67.8	-0.120	52.1		15	46.1	43.5	41.7			57	5100	35698	145
	40	+0.115 +0.040	61.7	0	79.8		60.9	+0.120	20	61.1	57.8	56.7		2.15	100	8000	55998	316
	50	+0.130 +0.050	74.7	-0.046	99.8	-0.140	78		25	74.1	70.5	69.7		2.65	157	9000	87498	550