

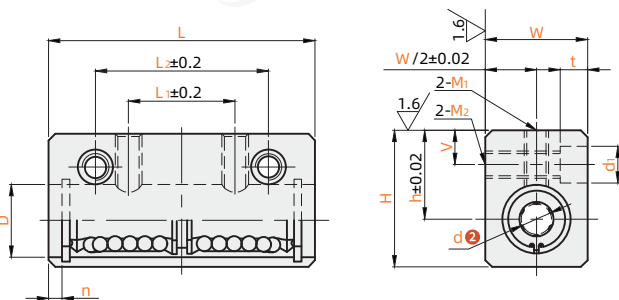
B X D U - 1 - d12
(大类别) (系列) (2内径)

订货引导 (类别) (1直线轴承样式)

请参考系列代码来选择型式和参数进行订购。

加高方型

代码	直线轴承样式	箱式单元外形	固定座		使用环境温度
			材质	表面处理	
BXDT	双衬	中型加高方型	铝合金	本色阳极氧化	-15~80°C



视角标准：第一视角

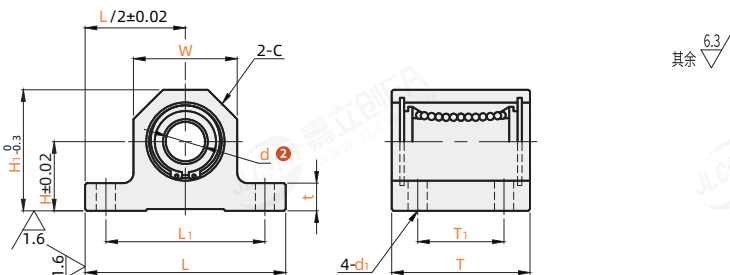
代码	型号	d	D	n	L	L1	L2	h	W	H	V	M1	M2	d1×t	基本额定负载(N)		重量(g)
															C(动)	Co(静)	
BXDT	6	0-0.01	12	3.0	37	14	24	14	16	22	5	M4	M4	6×5(M3螺栓用)	227	307	30
	8		45		20	32	16	20	26	307		452	55				
	10		19		19	26	32	6	M5	8×6(M4螺栓用)		507	717	120			
	12	21	4.0	57	25	40	20	28	34	6	M6	M6	9×7(M5螺栓用)	632	812	120	
	13	23		25	30	43	637	827	185								
	16	28	3.8	66	30	46	27	36	49	8	M8	M8	11×8(M6螺栓用)	1162	1447	295	
	20	32		75	34	52	31	42	54		8	M8	M8	11×8(M6螺栓用)	1552	2067	400
	25	40	0-0.012	93	42	66	37	52	65	9	M10	M10	14×10(M8螺栓用)	1722	3067	840	
	30	45		100	42	66	40	58	71		2437	3972	975				

1kgf=N×0.101972

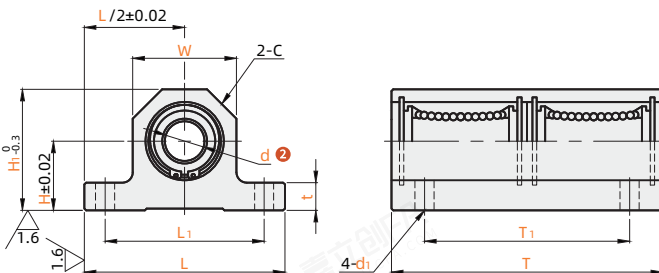
轴滑动型

代码	直线轴承样式	使用轴承	固定座		使用环境温度
		代码	材质	表面处理	
BXDU-1	单衬	BXCB-M1W-P5P12系列	铝合金	本色阳极氧化	-15~80°C
BXDU-2	双衬				

单衬
BXDU-1



双衬
BXDU-2



视角标准：第一视角

代码	型号	d	H选择	L	H1	T		t	W	C	L1	d1	
						单衬	双衬						
单衬 BXDU-1	12	15 20 25	58	H+15	40	70	25	50	8	30	8	46	5.5
	16	20 25 30	68	H+20	47	84	30	55	10	40	11	56	
	20	20 25 30	72	H+22	52	94	35	60	12	44	12	60	
双衬 BXDU-2	25	25 30 40	90	H+27.5	69	128	50	90	15	55	16	75	6.6
	30	30 40 50	105	H+32.5	74	138	55	100	20	65	18	85	9