

## 规格型号

### 线性导轨组型号(非互换型)

	MSA	25	A	2	SS	F0		+R	1200	-20	/40	P			II	
系列名称：MSA																
尺寸：15, 20, 25, 30, 35, 45, 55, 65																
滑块种类：重负荷型																
A：法兰型, 上锁式																
E：法兰型, 上下锁式																
S：四方型																
超重负荷型																
LA：法兰型, 上锁式																
LE：法兰型, 上下锁式																
LS：四方型																
单支导轨组装之滑块数：1, 2, 3 ...																
密封垫片种类：无记号, UU, SS, ZZ, DD, KK, LL, RR, HD(参考防尘[B1-232])																
预压：FC(轻预压), F0(中预压), F1(重预压)																
非标准滑块注记：无记号, A, B ...																
导轨种类：R(沉头孔型), T(螺纹孔型)																
导轨长度(mm)																
导轨起始端孔距E1(参照图1)																
导轨末端孔距E2(参照图1)																
精度等级：N, H, P, SP, UP																
非标准导轨注记：无记号, A, B ...																
导轨防尘配件：无记号, /CC, /CD, /MC, /MD(参考导轨防尘配件[B1-233])																
同平面导轨使用支数：无记号, II, III, IV ...																

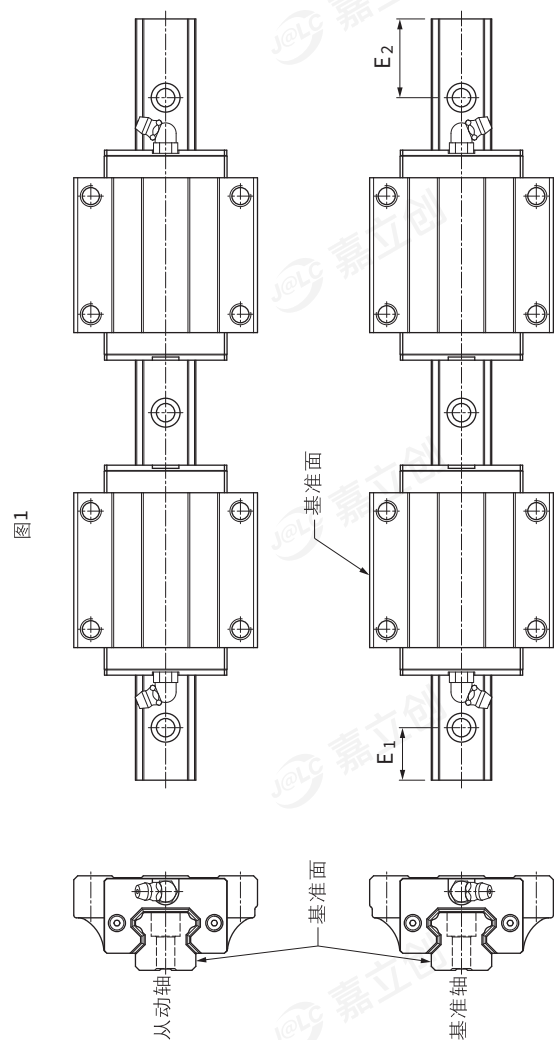


图1

**互换型**

互换型滑块型号

系列名称：MSA

尺寸：15, 20, 25, 30, 35, 45, 55, 65

滑块种类：重负荷型

A：法兰型, 上锁式

E：法兰型, 上下锁式

S：四方型

超重负荷型

LA：法兰型, 上锁式

LE：法兰型, 上下锁式

LS：四方型

密封垫片种类：无记号, UU, SS, ZZ, DD, KK, LL, RR, HD(参考防尘[B1-232])

预压：FC(轻预压), F0(中预压), F1(重预压) ※MSA15无提供 F1(重预压)

精度等级：N, H, P

非标准滑块注记：无记号, A, B ...

互换型导轨型号

系列名称：MSA

尺寸：15, 20, 25, 30, 35, 45, 55, 65

导轨种类：R(沉头孔型), T(螺纹孔型)

导轨长度(mm)

导轨起始端孔距E1(参照图1)

导轨末端孔距E2(参照图1)

精度等级：N, H, P

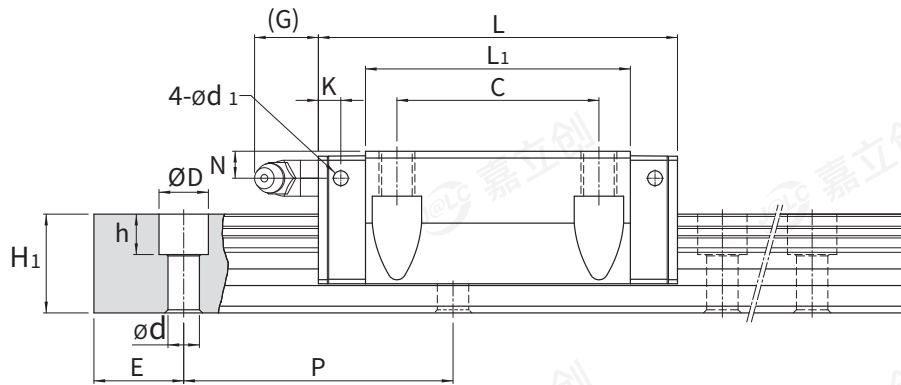
非标准导轨注记：无记号, A, B ...

导轨防尘配件：无记号, /CC, /CD, /MC, /MD(参考导轨防尘配件[B1-233])

MSA 25 A SS FC N

MSA 25 R 1200 -20 /40 N

# MSA-E / MSA-L尺寸表

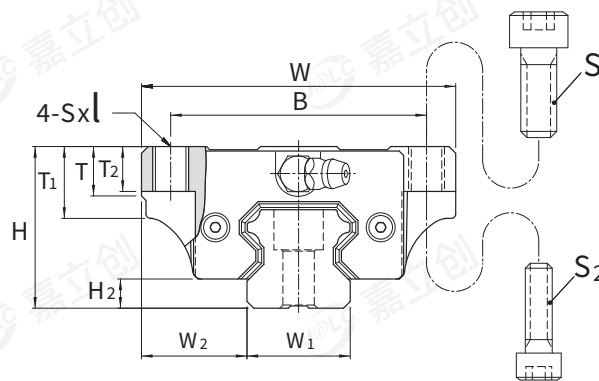
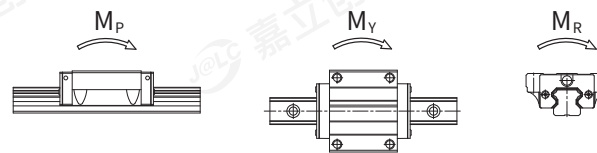


单位:mm

型号	外形尺寸				滑块尺寸													油嘴规格
	高度 H	宽度 W	长度 L	W <sub>2</sub>	H <sub>2</sub>	B	C	S × l	L <sub>1</sub>	T	T <sub>1</sub>	T <sub>2</sub>	N	G	K	d <sub>1</sub>		
MSA 15 E	24	47	56.3	16	4.2	38	30	M5×7	39.3	7	11	7	4.3	7	3.2	3.3	G-M4	
MSA 20 E			72.9				40		51.3									
MSA 20 LE	30	63	88.8	21.5	5	53	40	M6×10	67.2	7	10	10	5	12	5.8	3.3	G-M6	
MSA 20 TE			51.1				-		29.5									
MSA 25 E			81.6				45		59									
MSA 25 LE	36	70	100.6	23.5	6.5	57	45	M8×10	78	11	16	10	6	12	5.8	3.3	G-M6	
MSA 30 E			97				52		71.4									
MSA 30 LE	42	90	119.2	31	8	72	52	M10×10	93.6	11	18	10	7	12	6.8	3.3	G-M6	
MSA 35 E			111.2				62		81									
MSA 35 LE	48	100	136.6	33	9.5	82	62	M10×13	106.4	13	21	13	8	11.5	8.6	3.3	G-M6	
MSA 45 E			137.7				80		102.5									
MSA 45 LE	60	120	169.5	37.5	10	100	80	M12×15	134.3	13	25	15	10	13.5	10.6	3.3	G-PT 1/8	
MSA 55 E			162.1				95		119.5									
MSA 55 LE	70	140	200.1	43.5	13	116	95	M14×17	157.5	19	32	17	11	13.5	8.9	3.3	G-PT 1/8	
MSA 65 E			199				110		149									
MSA 65 LE	90	170	253	53.5	15	142	110	M16×23	203	21.5	37.5	23	19	13.5	8.9	3.3	G-PT 1/8	

注\*：单：单滑块 / 双：双滑块紧密接触

注：滚珠型系列线性导轨基本额定动负荷的额定疲劳寿命为50km，将50km的额定疲劳寿命的C换算成100km的额定疲劳寿命的C<sub>100</sub>可利用下式 C=C<sub>100</sub>×1.26



型号	螺栓规格	
	S <sub>1</sub>	S <sub>2</sub>
MSA 15	M5	M4
MSA 20	M6	M5
MSA 25	M8	M6
MSA 30	M10	M8
MSA 35	M10	M8
MSA 45	M12	M10
MSA 55	M14	M12
MSA 65	M16	M14

单位:mm

型号	导轨尺寸					基本额定负荷		容许静力矩					重量	
	宽度 W <sub>1</sub>	高度 H <sub>1</sub>	节距 P	E std.	D × h × d	动负荷 C <sub>0</sub> kN	静负荷 C <sub>0</sub> kN	M <sub>p</sub> kN-m		M <sub>y</sub> kN-m		M <sub>r</sub> kN-m	滑块 kg	导轨 kg/m
								单*	双*	单*	双*			
MSA 15 E	15	15	60	20	7.5×5.3×4.5	11.8	18.9	0.12	0.68	0.12	0.68	0.14	0.18	1.5
MSA 20 E					9.5×8.5×6	19.2	29.5	0.23	1.42	0.23	1.42	0.29	0.4	
MSA 20 LE	20	18	60	20	9.5×8.5×6	23.3	39.3	0.39	2.23	0.39	2.23	0.38	0.52	2.4
MSA 20 TE					11×9×7	13.1	17.2	0.16	0.54	0.16	0.54	0.16	0.23	
MSA 25 E					11×9×7	28.1	42.4	0.39	2.20	0.39	2.20	0.48	0.62	
MSA 25 LE	23	22	60	20	11×9×7	34.4	56.6	0.67	3.52	0.67	3.52	0.63	0.82	3.4
MSA 30 E					14×12×9	39.2	57.8	0.62	3.67	0.62	3.67	0.79	1.09	
MSA 30 LE	28	26	80	20	14×12×9	47.9	77.0	1.07	5.81	1.07	5.81	1.05	1.43	4.8
MSA 35 E					14×12×9	52.0	75.5	0.93	5.47	0.93	5.47	1.25	1.61	
MSA 35 LE	34	29	80	20	14×12×9	63.6	100.6	1.60	8.67	1.60	8.67	1.67	2.11	6.6
MSA 45 E					20×17×14	83.8	117.9	1.81	10.67	1.81	10.67	2.57	2.98	
MSA 45 LE	45	38	105	22.5	20×17×14	102.4	157.3	3.13	16.95	3.13	16.95	3.43	3.9	11.5
MSA 55 E					23×20×16	123.6	169.8	3.13	17.57	3.13	17.57	4.50	4.17	
MSA 55 LE	53	44	120	30	23×20×16	151.1	226.4	5.40	28.11	5.40	28.11	6.00	5.49	15.5
MSA 65 E					26×22×18	198.8	265.3	6.11	33.71	6.11	33.71	8.36	8.73	
MSA 65 LE	63	53	150	35	26×22×18	253.5	375.9	11.84	57.32	11.84	57.32	11.84	11.89	21.9