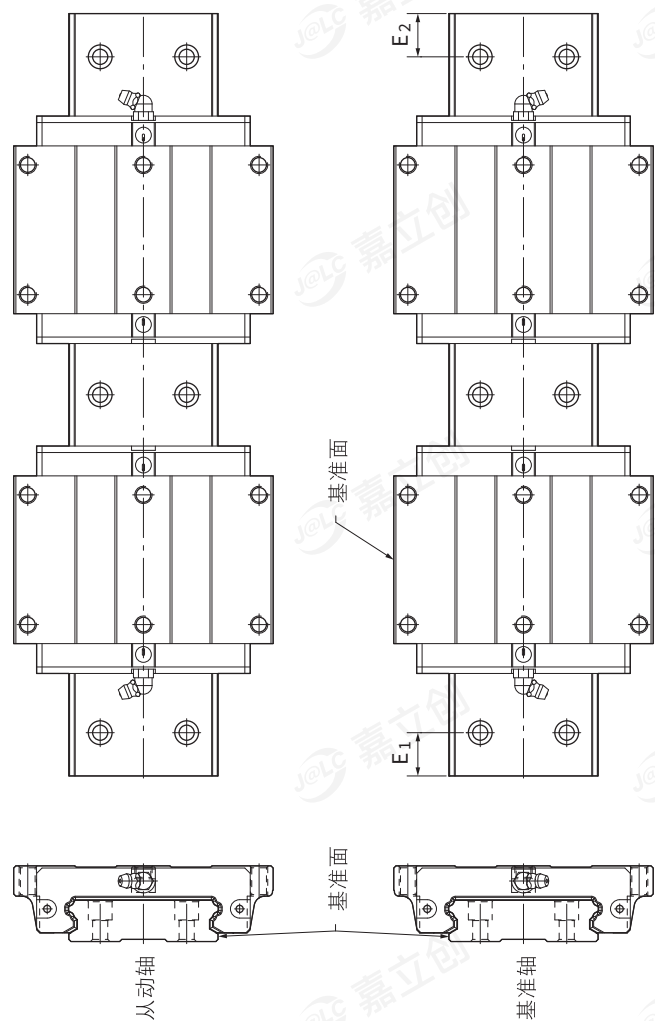


规格型号

线性导轨组型号(非互换型)

| | | | | | | | | | | | | | | |
|------------------|--------------------------------------|----|---|---|----|----|--|----|------|-----|-----|---|--|----|
| | MSG | 27 | E | 2 | SS | F0 | | +R | 1200 | -20 | /40 | P | | II |
| 系列名称 | MSG | | | | | | | | | | | | | |
| 尺寸 | 17, 21, 27, 35 | | | | | | | | | | | | | |
| 滑块种类 | E: 法兰型, 上下锁式 S: 四方型 | | | | | | | | | | | | | |
| 单支导轨组装之滑块数 | 1, 2, 3 ... | | | | | | | | | | | | | |
| 密封垫片种类 | 无记号, UU, SS, ZZ, DD, K(参考防尘[B1-232]) | | | | | | | | | | | | | |
| 预压 | FC (轻预压), F0 (中预压), F1 (重预压) | | | | | | | | | | | | | |
| 非标准滑块注记 | 无记号, A, B ... | | | | | | | | | | | | | |
| 导轨种类 | R (沉头孔型) | | | | | | | | | | | | | |
| 导轨长度 (mm) | 1200 | | | | | | | | | | | | | |
| 导轨起始端孔距E1 (参照图3) | -20 | | | | | | | | | | | | | |
| 导轨末端孔距E2 (参照图3) | /40 | | | | | | | | | | | | | |
| 精度等级 | P | | | | | | | | | | | | | |
| 非标准导轨注记 | 无记号, A, B ... | | | | | | | | | | | | | |
| 导轨防尘配件 | 无记号, /CC, /MC, /MD(参考导轨防尘配件[B1-233]) | | | | | | | | | | | | | |
| 同平面导轨使用支数 | 无记号, II, III, IV ... | | | | | | | | | | | | | |

图3

**互换型**

互换型滑块型号

系列名称：MSG

尺寸：17, 21, 27, 35

滑块种类：E: 法兰型, 上下锁式

S: 四方型

密封垫片种类：无记号, UU, SS, ZZ, DD, K(参考防尘[B1-232])

预压：FC (轻预压), F0 (中预压)

精度等级：N, H, P

非标准滑块注记：无记号, A, B ...

MSG 27 E SS FC N

互换型导轨型号

系列名称：MSG

尺寸：17, 21, 27, 35

导轨种类：R (沉头孔型)

导轨长度 (mm)

导轨起始端孔距E1 (参照图3)

导轨末端孔距E2 (参照图3)

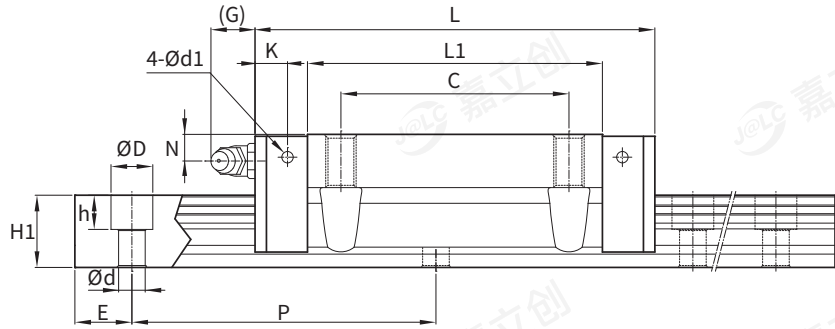
精度等级：N, H, P

非标准导轨注记：无记号, A, B ...

导轨防尘配件：无记号, /CC, /MC, /MD(参考导轨防尘配件[B1-233])

MSG 27 R 1200 -20 /40 N

MSG-E尺寸表

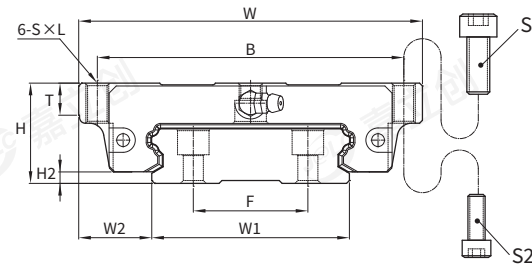
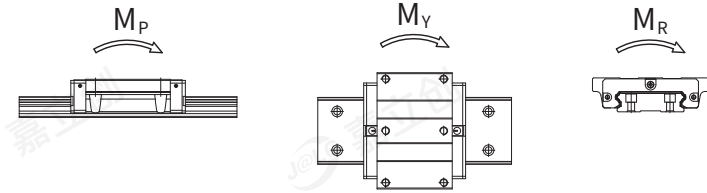


單位:mm

| 型號 | 外形尺寸 | | | | 滑块尺寸 | | | | | | | | | | 油嘴规格 | |
|---------|------|------|-------|----------------|----------------|-----|----|----|-------|----------------|-------|------|----|------|------|----------------|
| | 高度 H | 宽度 W | 长度 L | W ₂ | H ₂ | B | C | F | S×L | L ₁ | T | N | G | K | | d ₁ |
| MSG17 E | 17 | 60 | 50.2 | 13.5 | 2.5 | 53 | 26 | 18 | M4x6 | 33.6 | 4.7 | 4.15 | 4 | 2.5 | 2.4 | G-M3 |
| MSG21 E | 21 | 68 | 59 | 15.5 | 3 | 60 | 29 | 22 | M5x8 | 40 | 6 | 5 | 12 | 5.5 | 2.5 | G-M6 |
| MSG27 E | 27 | 80 | 72.2 | 19 | 3 | 70 | 40 | 24 | M6x10 | 51.8 | 8 | 6 | 12 | 6.2 | 3.3 | G-M6 |
| MSG35 E | 35 | 120 | 105.2 | 25.5 | 4 | 107 | 60 | 40 | M8x14 | 77.6 | 11.42 | 7 | 12 | 8.55 | 3.3 | G-M6 |

注*：单：单滑块 / 双：双滑块紧密接触

注：滚珠型系列线性导轨基本额定动负荷的额定疲劳寿命为50km，将50km的额定疲劳寿命的C换算成100km的额定疲劳寿命的C₁₀₀可利用下式 C=C₁₀₀×1.26



單位:mm

| 型號 | 导轨尺寸 | | | | 基本额定负荷 | | 容许静力矩 | | | | 重量 | | | |
|---------|-------------------|-------------------|------|--------|-------------|----------|-----------------------|---------------------|------|---------------------|------|---------------------|-------|---------|
| | 宽度 W ₁ | 高度 H ₁ | 节距 P | E std. | D×h×d | 动负荷 C kN | 静负荷 C ₀ kN | M _p kN-m | | M _y kN-m | | M _r kN-m | 滑块 kg | 导轨 kg/m |
| | | | | | | | | 单* | 双* | 单* | 双* | | | |
| MSG17 E | 33 | 9 | 40 | 15 | 7.5×5.3×4.5 | 4.8 | 8.6 | 0.05 | 0.24 | 0.05 | 0.24 | 0.14 | 0.14 | 2.02 |
| MSG21 E | 37 | 11 | 50 | 15 | 7.5×5.3×4.5 | 7 | 12.1 | 0.08 | 0.46 | 0.08 | 0.46 | 0.22 | 0.25 | 2.86 |
| MSG27 E | 42 | 15 | 60 | 20 | 7.5×5.3×4.5 | 12.4 | 20.2 | 0.15 | 0.87 | 0.15 | 0.87 | 0.42 | 0.31 | 4.49 |
| MSG35 E | 69 | 19 | 80 | 20 | 11×9×7 | 30.7 | 48.6 | 0.65 | 3.6 | 0.65 | 3.6 | 1.67 | 0.99 | 9.4 |

| 型號 | 螺栓规格 | |
|--------|----------------|----------------|
| | S ₁ | S ₂ |
| MSG 17 | M4 | M3 |
| MSG 21 | M5 | M4 |
| MSG 27 | M6 | M5 |
| MSG 35 | M8 | M6 |