

规格型号

线性导轨组型号(非互换型)

	SME	25	EA	2	SS	F0	+R	1000	-20	/20	P		II
系列名称：SME													
尺寸：15, 20, 25, 30, 35, 45													
滑块种类：重负荷型													
EA：法兰型，上下锁式													
EB：法兰低组装型，上下锁式 (尺寸仅提供15、20、25)													
SA：四方型													
SB：四方低组装型													
SV：四方低组装型 (尺寸仅提供25)													
超重负荷型													
LEA：法兰型，上下锁式													
LEB：法兰低组装型，上下锁式 (尺寸仅提供15、20、25)													
LSA：四方型													
LSB：四方低组装型													
LSV：四方低组装型 (尺寸仅提供25)													
单支导轨组装之滑块数：1, 2, 3 ...													
密封垫片种类：无记号, UU, SS, ZZ, DD, KK(参考防尘[B1-232])													
预压：FC(轻预压), F0(中预压), F1(重预压)													
非标准滑块注记：无记号, A, B ...													
导轨种类：R(沉头孔型), T(螺纹孔型)													
导轨长度 (mm)													
导轨起始端孔距E1(参照图7)													
导轨末端孔距E2(参照图7)													
精度等级：N, H, P, SP, UP													
非标准导轨注记：无记号, A, B ...													
导轨防尘配件：无记号, /CC, /CD, /MC, /MD ... (参考导轨防尘配件[B1-233])													
同平面导轨使用支数：无记号, II, III, IV ...													

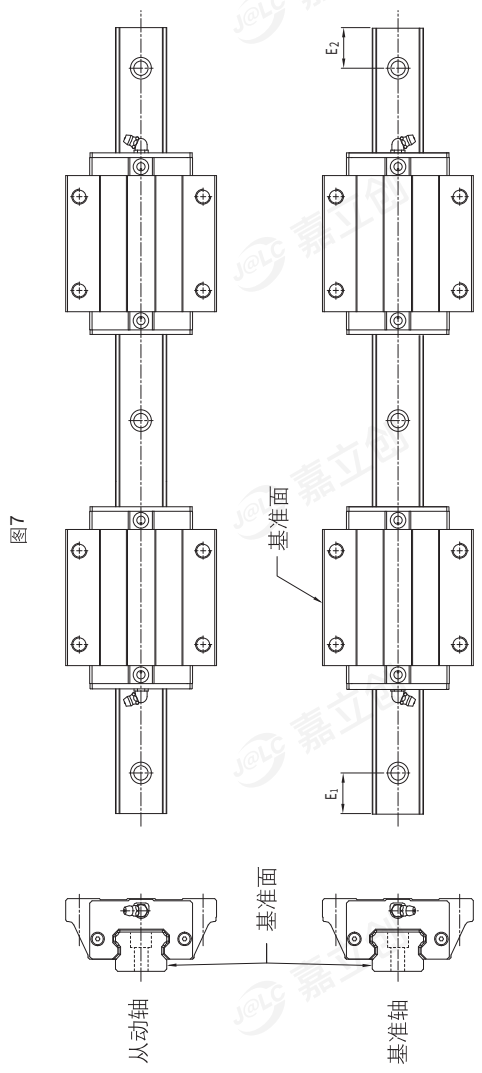


图7

互换型

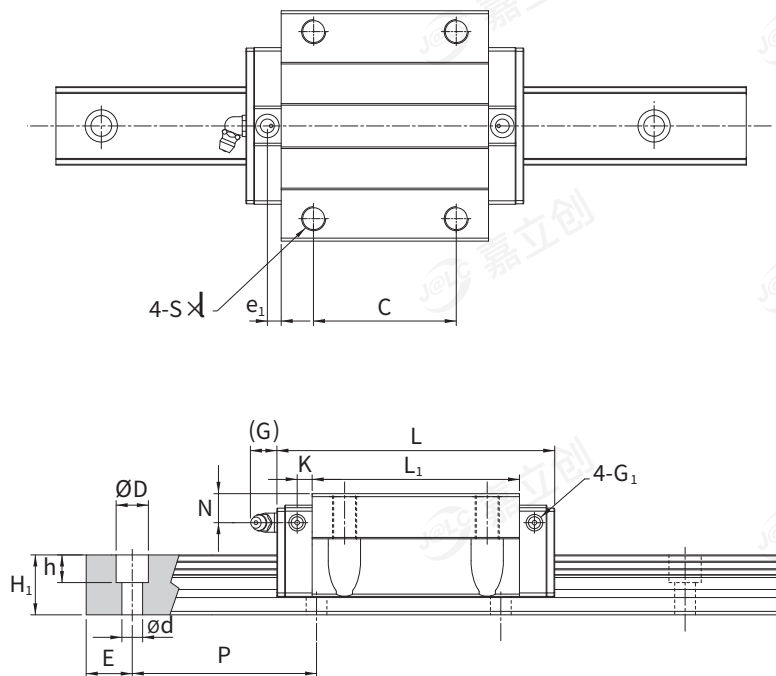
互换型滑块型号

系列名称：SME	SME	25	EA	SS	FC	H
尺寸：15, 20, 25, 30, 35, 45						
滑块种类：重负荷型						
EA：法兰型，上下锁式						
EB：法兰低组装型，上下锁式 (尺寸仅提供15、20、25)						
SA：四方型						
SB：四方低组装型						
SV：四方低组装型 (尺寸仅提供25)						
超重负荷型						
LEA：法兰型，上下锁式						
LEB：法兰低组装型，上下锁式 (尺寸仅提供15、20、25)						
LSA：四方型						
LSB：四方低组装型						
LSV：四方低组装型 (尺寸仅提供25)						
密封垫片种类：无记号, UU, SS, ZZ, DD, KK (参考防尘[B1-232])						
预压：FC(轻预压), F0(中预压)						
精度等级：N, H, P						
非标准滑块注记：无记号, A, B ...						

互换型导轨型号

系列名称：SME	SME	25	R	1000	-20	/20	H
尺寸：15, 20, 25, 30, 35, 45							
导轨种类：R(沉头孔型), T(螺纹孔型)							
导轨长度(mm)							
导轨起始端孔距E1(参照图7)							
导轨末端孔距E2(参照图7)							
精度等级：N, H, P							
非标准导轨注记：无记号, A, B ...							
导轨防尘配件：无记号, /CC, /CD, /MC, /MD ... (参考导轨防尘配件[B1-233])							

SME-EA / SME-LEA尺寸表

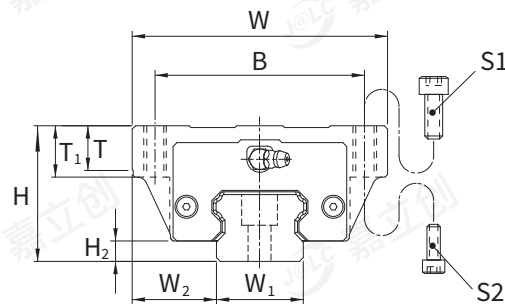
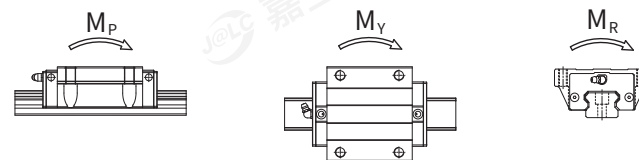


单位:mm

型号	外形尺寸			滑块尺寸										油嘴规格			
	高度 H	宽度 W	长度 L	W ₂	H ₂	B	C	S×L	L ₁	T	T ₁	N	G		K	e ₁	G ₁
SME 15 EA SME 15 LEA	24	47	64.4 79.4	16	3.5	38	30	M5×8	48 63	5.5	8	5	5.5	2.7	-	M4	G-M4
SME 20 EA SME 20 LEA	30	63	78.5 97.5	21.5	4.7	53	40	M6×10	58.3 77.3	7	10	8	12	3.7	-	M4	G-M6
SME 25 EA SME 25 LEA	36	70	92 109	23.5	5.8	57	45	M8×13	71 88	7	13	10	12	4	-	M4	G-M6
SME 30 EA SME 30 LEA	42	90	107.6 132.6	31	7.5	72	52	M10×15	80 105	12	15	8	12	6.5	5.4	M6	G-M6
SME 35 EA SME 35 LEA	48	100	120.6 150.6	33	8	82	62	M10×15	90 120	12	15	8	12	6.5	6	M6	G-M6
SME 45 EA SME 45 LEA	60	120	140 174.5	37.5	10	100	80	M12×18	106 140.5	12	18	10	13.5	8.5	6.1	M6 G-PT 1/8	

注*: 单: 单滑块 / 双: 双滑块紧密接触

注: 滚珠型系列线性导轨基本额定动负荷的额定疲劳寿命为50km, 将50km的额定疲劳寿命的C换算成100km的额定疲劳寿命的C₁₀₀可利用下式 C=C₁₀₀×1.26



型号	螺栓规格	
	S ₁	S ₂
SME 15	M5	M4
SME 20	M6	M5
SME 25	M8	M6
SME 30	M10	M8
SME 35	M10	M8
SME 45	M12	M10

单位:mm

型号	导轨尺寸					基本额定负荷		容许静力矩					重量	
	宽度 W ₁	高度 H ₁	节距 P	E std.	D × h × d	动负荷 C kN	静负荷 C ₀ kN	M _P kN-m		M _Y kN-m		M _R kN-m	滑块 kg	导轨 kg/m
								单*	双*	单*	双*			
SME 15 EA SME 15 LEA	15	13	60	20	7.5×5.8×4.5	12.5 15.4	20.2 27.5	0.14 0.25	0.69 1.15	0.14 0.25	0.69 1.15	0.16 0.21	0.22 0.29	1.4
SME 20 EA SME 20 LEA	20	15.5	60	20	9.5×8.5×6	20.4 25.3	32.1 43.6	0.27 0.49	1.34 2.24	0.27 0.49	1.34 2.24	0.33 0.44	0.42 0.62	2.3
SME 25 EA SME 25 LEA	23	18	60	20	11×9×7	28.3 33.0	44.3 56.1	0.45 0.71	2.14 3.20	0.45 0.71	2.14 3.20	0.52 0.66	0.67 0.89	3.2
SME 30 EA SME 30 LEA	28	23	80	20	14×12×9	39.4 47.0	59.5 76.5	0.68 1.11	3.37 5.32	0.68 1.11	3.37 5.32	0.83 1.07	1.18 1.54	4.5
SME 35 EA SME 35 LEA	34	26	80	20	14×12×9	54.7 67.6	81.0 109.9	1.07 1.92	5.25 8.75	1.07 1.92	5.25 8.75	1.41 1.91	1.74 2.28	6.2
SME 45 EA SME 45 LEA	45	32	105	22.5	20×17×14	72.7 90.0	105.8 143.6	1.61 2.88	7.82 13.08	1.61 2.88	7.82 13.08	2.41 3.27	3.22 4.21	10.5