

B JT D - d6 - F38 - h17

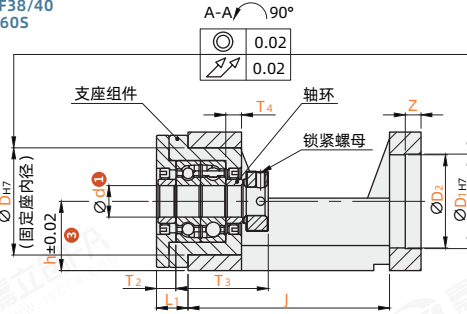
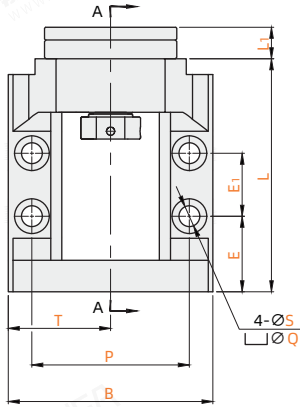
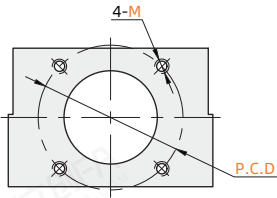
1 适用丝杠轴径
2 适用电机法兰
3 中心高

大类别 (B) 系列 (JT) 类别 (D)

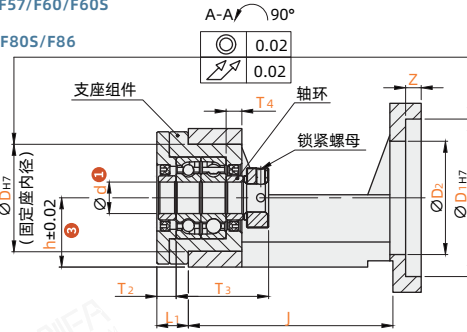
订货引导: 请参考系列代码来选择型式和参数进行订购。

代码	类型	形状	材质		表面处理		附件
			本体	支座组件	本体	支座组件	
BJTD	组合型传动座	窄轨型	铸铁	S50C	磷化	发黑	轴环: 2个 锁紧螺母: 1个

适用规格:
d10/d12-F38/40
d20-F60/60S



适用规格:
d6/d8
d10/d12-F57/F60/F60S
d15
d20-F80/F80S/F86



视角标准: 第一视角

代码	型号			适用电机类型	支座组件型号	D ₁	P.C.D	M	D	L	L ₁	B	P	T	S	Q	t	E	E ₁	Z	D ₂	J	T ₂	T ₃	T ₄	建议丝杠支座 支撑侧	建议电机规格 止口规格	安装 P.C.D	安装孔						
	适用丝杠轴径 d①	适用电机法兰 F②	中心高 h③																																
BJTD	6	38	17	伺服电机	—	30	45	M3	28	61	7	52	41	26	5.5	9.5	2	19	20	5	28	54	4.5	22	5	BJSK-E1-8	30	45	Ø3.4						
		40				46	M4	28	61	9	52	41	26	5.5	9.5	2	19	20	5	28	54	5	26	6	BJSK-E1-8	30	45	Ø3.4							
	8	38	17		—	30	45	M3	28	61	9	52	41	26	5.5	9.5	2	19	20	5	28	54	5	26	6	BJSK-E1-8	30	45	Ø3.4						
		40				46	M4	28	61	9	52	41	26	5.5	9.5	2	19	20	5	28	54	5	26	6	BJSK-E1-8	30	46	Ø4.5							
	10	38	22		BJSJA-J-10	30	45	M3	34	74	10	65	50	32.5	6.6	11	2	24	20	5	29.6	平底	6	29.5	5.5	5	BJSK-E1-10	30	45	Ø3.4					
		40				46	M4	50																				70	36	65	50	70	46	Ø4.5	
		60				50	70	M5																				50	70	36	65	50	70	46	Ø4.5
	12	38	25		BJSJA-J-12	30	45	M3	36	74	10	65	50	32.5	6.6	11	1	24	20	5	29.6	平底	6	29.5	5.5	5	BJSK-E1-12	30	45	Ø3.4					
		40				46	M4	50																				70	36	65	50	70	46	Ø4.5	
		60				50	70	M5																				50	70	36	65	50	70	46	Ø4.5
		60S				50	70	M4																				50	70	36	65	50	70	46	Ø4.5
	15	60	28		BJSJA-J-15	50	70	M5	40	84	15	70	55	35	6.6	11	2	25	28	5	36	74	8	36	10	10	BJSK-E1-15	50	70	Ø5.5					
		60S				70	90	M4																				70	90	8	36	10	70	90	Ø6.5
		80				70	90	M6																				70	90	8	36	10	70	90	Ø6
		80S				70	90	M5																				70	90	8	36	10	70	90	Ø6
	20	60	34		—	50	70	M5	57	113	22	88	70	44	8.5	14	2	29	42	5	47	平底	14	50	11	11	BJSK-E1-20	50	70	Ø5.5					
		60S				70	90	M4																				70	90	14	50	11	70	90	Ø6.5
		80				70	90	M6																				70	90	14	50	11	70	90	Ø6
	10	57	22		步进电机	BJSJA-J-10	38.1	66.7	M4	34	36	74	10	65	50	32.5	6.6	11	2	24	20	5	36	65	6	29.5	5.5	BJSK-E1-10	38.1	66.7	Ø4.6				
		12					57	25	BJSJA-J-12	38.1	66.7	M4	36	74	10	65	50	32.5	6.6	11	2	24	20	5	36	65	6	29.5	5.5	BJSK-E1-12	38.1	66.7	Ø4.6		
		15	57			28	BJSJA-J-15	38.1	66.7	M4	40	82	92	15	70	55	35	6.6	11	2	24	28	5	36	73	8	36	10	BJSK-E1-15	38.1	66.7	Ø4.6			
		20A	86					34	73	98.4	M6	57	113	22	88	70	44	8.5	14	2	29	42	6	47	102	14	50	11	BJSK-E1-20	73	98.4	Ø7			

① F列参数带s的为适配松下电机。