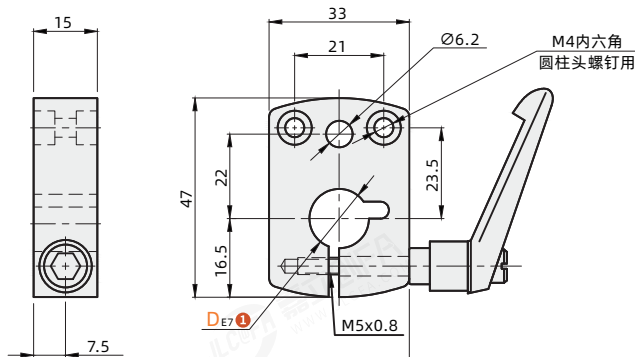


**B L J T - D8**  
(大类) (系列) (类别) ①外径

订货引导  
请参考系列代码来选择型式和参数进行订购。

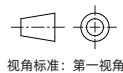
○ 小型数字式位置显示器用·小型把手型

代码	类型	主体		把手主体	
		材质	表面处理	材质	表面处理
BLJT	小型把手型	铝合金	黑色阳极氧化	锌压铸件	喷塑



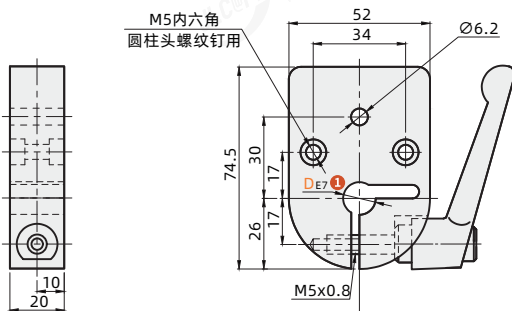
○ 夹紧手柄型号为DSCL-C1E1-C-M5-L25-E。

型号		重量 (g)
代码	D①	
BLJT	8	98
	10	
	12	
	14	



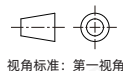
○ 大型数字式位置显示器用·标准把手型

代码	类型	主体		把手主体	
		材质	表面处理	材质	表面处理
BLJU	标准把手型	铝合金	黑色阳极氧化	锌压铸件	喷塑



○ 夹紧手柄型号为DSCL-C1E1-E-M5-L25-E。

型号		重量 (g)
代码	D①	
BLJU	12	200
	14	
	15	195
	16	
	17	
	20	



梯形丝杠、丝杠相关零件