

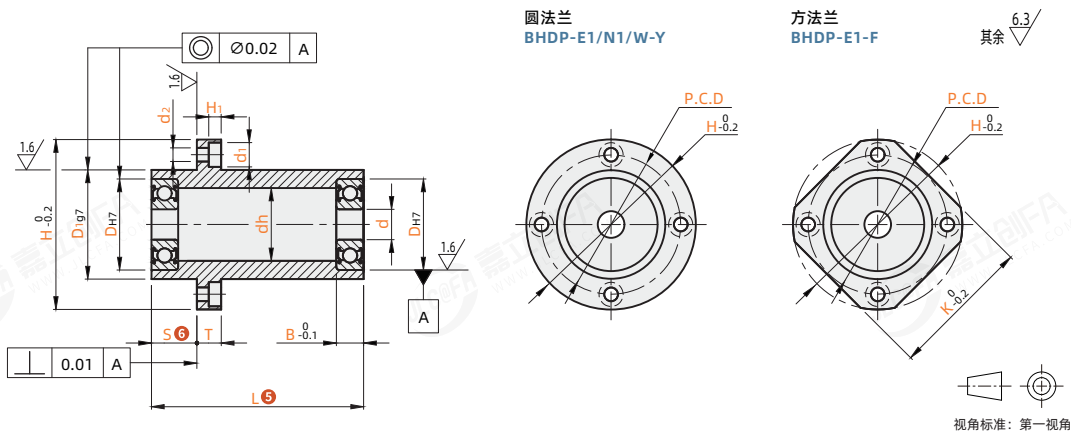
1 表面处理 2 类型 3 轴承型号 4 密封圈 5 宽度/厚度 6 S 7 可选加工

**B HD P - E1 - Y - 608 ZZ - L51 - S5 - NL**

订货引导 (类别) 请参考系列代码来选择型式和参数进行订购。

代码	类型 <sup>2</sup>	材质		表面处理 <sup>1</sup>
		轴承	轴承座	轴承座
BHDP-E1-Y	圆法兰	轴承钢	S45C	发黑
BHDP-N1-Y		轴承钢	S45C	无电解镀镍
BHDP-W-Y		不锈钢	SUS304	—
BHDP-E1-F	方法兰	轴承钢	S45C	无电解镀镍

◎ 轴承精度: GB/T 307.1 0 级  
 相当于 : JIS B 1514 0 级



代码	型号	轴承型号 <sup>3</sup>	密封圈 <sup>4</sup>	L <sup>5</sup> S <sup>6</sup>		d	D <sub>H7</sub>	B	H	T	dh	D <sub>197</sub>	P.C.D	K	d <sub>1</sub>	d <sub>2</sub>	H <sub>1</sub>		
				最小单位 <sup>1</sup>															
圆法兰 BHDP-E1-Y BHDP-N1-Y BHDP-W-Y	608			5~85	8	22		7	47		18	27	37	36					
	628			10~80		24		8	50		20	30	-0.007 -0.028	40	37				
	6900			5~105		22		6	47		19	27	37	36					
	6000			10~100	10	26		8	52		22	32	-0.009 -0.034	42	39				
	6200			15~95		30	+0.021 0	9	56	8	24	36	-0.007 -0.028	46	42	8	4.5	4.1	
	6901	ZZ		10~100		24		6	50		21	30	-0.007 -0.028	40	38				
	6001	(双盖式)		10~100	12	28		8	54		24	34		44	40				
	6201	VV		15~115		32	+0.025 0	10	58		26	38		48	43				
	6902	VV		10~115		28	+0.021 0	7	59		25	35		47	45				
	6002	(非接触式橡胶密封圈)		71~140	15	32		9	62	10	28	38	-0.009 -0.034	50	46	9.5	5.5	5.1	
6202	DD		15~115		35		11	66		29	42		54	49					
方法兰 BHDP-E1-F	6904	DD		15~110		37		9	72		34	45		59	54				
	6004	(接触式橡胶密封圈)		81~160	20	42	+0.025 0	12	77		36	50		64	59				
	6204	DD		15~110		47		14	81	11	40	54	-0.010 -0.040	68	62		6.6	6.1	
	6905	DD		71~140		42		9	77		36	50	-0.009 -0.034	64	59				
	6005	DD		81~160	25	47		12	88		41	54		72	67				
	6205	DD		20~137		52	+0.030 0	15	94		45	60		78	72				
	6906	DD		71~140		47	+0.025 0	9	88		41	54		72	67				
	6006	DD		81~160		30	55		13	96		48	62	-0.010 -0.040	80	73	14	9.2	8.1
	6206	DD		20~137		16	+0.030 0	16											
6007	DD		121~160		35	62		104		55	70		88	79					

◎ VV(非接触式橡胶密封圈)、DD(接触式橡胶密封圈)、轴承材质为轴承钢。

◎ 可选加工

代码 <sup>7</sup>	NL
可选加工	不装配轴承、挡圈
技术说明	不装配轴承及挡圈(附带出货)