

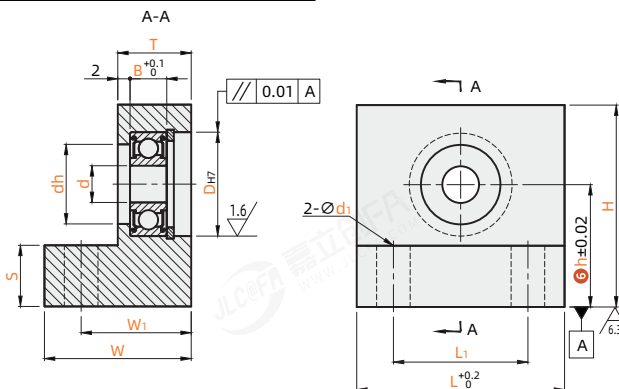
B HD Q - M E1 - J - 623 ZZ - h10 - CC

1 轴承材质 2 表面处理 3 尺寸选择 4 轴承型号 5 密封圈 6 高度 7 可选加工

大类别 系列 类别 表面处理 轴承型号 高度 可选加工

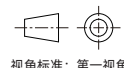
订购引导 请参考系列代码来选择型号和参数进行订购。

代码	尺寸选择 ⑥	材质		表面处理 ②	
		轴承 ①	轴承座	挡圈	轴承座
BHDQ-ME1-J	高度h选择型	轴承钢	S45C	弹簧钢	发黑
BHDQ-MN1-J					无电解镀锌
BHDQ-MH1-J		不锈钢	A2017	SUS304	本色阳极氧化
BHDQ-SH1-J					—
BHDQ-SW-J					SUS304
BHDQ-ME1-K	高度h指定型	轴承钢	S45C	弹簧钢	发黑
BHDQ-MN1-K					无电解镀锌
BHDQ-MH1-K		不锈钢	A2017	SUS304	本色阳极氧化
BHDQ-SW-K					SUS304



◎ 轴承精度: GB/T 307.1 0 级
相当于 : JIS B 1514 0 级

其余 6.3



代码	型号	h ⑥		d	Dh7	dh	B	H	L	L1	W	W1	T	S	d1	
		高度选择型	高度指定型 最小单位0.5													
高度h选择型 BHDQ-ME1-J BHDQ-MN1-J BHDQ-MH1-J BHDQ-SH1-J BHDQ-SW-J	623			3	10	^{+0.015} / ₀	7	4	h+9	20	10					
	624	10 15 20 25	10~30	4	13		9		h+11	22	12	20	15	10	5	
	605			5	14	^{+0.018} / ₀	10	5		24	14				4.5	
	625				16		12		h+12	28	16	22	16			
	606	20 25 30	20~30	6	17		13	6	h+13	34	22					
	626				19		15		h+14	36	24	24	18	12		
	608			8	22		18	7	h+15	38	26					
	628	20 25 30 40	20~30		24		20	8	h+16	34	22	27	21	15		
	6900	ZZ			10	22	^{+0.021} / ₀	19	6	h+15	32	20	24	18	12	10
	6000	(双盖式)				26		22	8	h+17	38	26	27	21	15	5.5
	6200	VV*	25 30 40	25~40		30		24	9	h+19	40	28				
	6901	(非接触式橡胶密封圈)				24		21	6	h+16	36	24	24	18	12	
6001				12	28		24	8	h+18	40	28	27	21	15		
6201					32	^{+0.025} / ₀	26	10	h+20		42	30	28	22	16	
6902	DD	30 40 50	30~50		28	^{+0.021} / ₀	25	7	h+18		24	18	12			
6002	(接触式橡胶密封圈)			15	32	^{+0.025} / ₀	28	9	h+20	50	36	29	22	15	15	
6202		40 50	40~50		35		29	11	h+22	44	30	31	24	17		
6903					30	^{+0.021} / ₀	27	7	h+19	42		26	20	13	6.5	
6003		30 40 50	30~50	17	35		31	10	h+22	50	36	31	24	16	13	
6203					40		12	h+24	48		33	26	20			
6904					37	^{+0.025} / ₀	34	9	h+23	45	31	29	22	15		
6004	35 40 50 60	35~60		20	42		36	12	h+25	54	38	35	27	19	15	
6204					47		40	14	h+28	60	44	36	28	20	9	
6005	40 50 60				47		41	12		62	46	35	27	19		
6205					52		45	15	h+31	70	50	42	32	22		
6006	50 60 80	50~80		25	48		48	13	h+32	74	54	40	30	20	11	
6206					55	^{+0.030} / ₀	55	16	h+36	82	62	43	33	23		

- ◎ 带★ VV(非接触式橡胶密封圈)不适用于型号为623、624、605、606的轴承。
- ◎ VV(非接触式橡胶密封圈)、DD(接触式橡胶密封圈)、轴承材质为轴承钢。
- ◎ 请注意避让挡圈,挡圈尺寸请参考P(页码)。

◎ 可选加工

代码 ⑦	CC	C2	NL
增加两侧倒角	CC	增加倒角C2	C2
可选图示			不装配轴承、挡圈
选型方法	CC d 3-8 10-20 25-30	C2 5 10 12	NL ● 不装配轴承及挡圈(附带出货)