

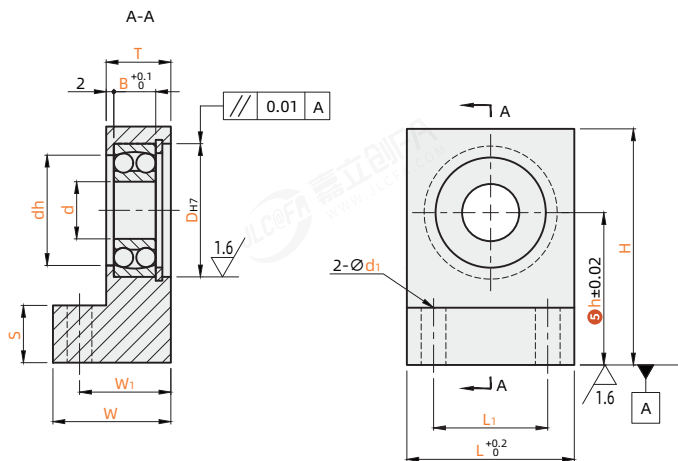
订货引导 **B HD R - E1 - J - 1200** **ATN - h25 - CC**  
1 表面处理 2 尺寸选择 3 轴承型号 4 后置代码 5 高度 6 可选加工  
 (类别) (系列) (类型)

请参考系列代码来选择型式和参数进行订购。

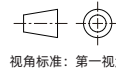
代码	尺寸选择 <sup>2</sup>	后置代码 <sup>4</sup>	材质			表面处理 <sup>1</sup>
			轴承	轴承座	挡圈	轴承座
BHDR-E1-J	高度h选择型	ATN (外圈引导工程塑料保持架)	轴承钢	S45C	弹簧钢	发黑
BHDR-N1-J				A2017		无电解镀锌 本色阳极氧化
BHDR-H1-J			SUS304	—		
BHDR-W-J			SUS304	—		
BHDR-E1-K	高度h指定型		轴承钢	S45C	弹簧钢	发黑
BHDR-N1-K				A2017		无电解镀锌 本色阳极氧化
BHDR-H1-K			SUS304	—		



轴承精度：GB/T 307.1 6级



其余  $\sqrt{6.3}$



代码	型号		h <sup>5</sup>		d	D <sub>H7</sub>	dh	B	H	L	L <sub>1</sub>	W	W <sub>1</sub>	T	S	d <sub>1</sub>		
	轴承型号 <sup>3</sup>	后置代码 <sup>4</sup>	高度选择型	高度指定型 最小单位0.5														
高度h选择型	BHDR-E1-J	1200	ATN (外圈引导工程塑料保持架)	25 30 40	25~40	10	30	$^{+0.021}_0$	24	9	h+18.9	40	28	27	21	15	9.8	5.3
	BHDR-N1-J	1201		40 50	40~50	12	32		26	10	h+19.8	42	30	28	22	16		
	BHDR-H1-J	1202		30 40 50	30~50	15	35	$^{+0.025}_0$	29	11	h+21.8	44	30	31	24	17		
高度h指定型	BHDR-W-J	1203*	—	30 40 50	30~50	17	40		34	12	h+23.8	48	36	33	26	20	12.3	6.3
高度h指定型	BHDR-E1-K	1204	ATN (外圈引导工程塑料保持架)	35 40 50 60	35~60	20	47		40	14	h+27.8	60	44	36	28	20	14.8	9
	BHDR-N1-K	1205		50 60 80	50~80	25	52	$^{+0.030}_0$	45	15	h+30.8	70	50	42	32	22	19.8	11
	BHDR-H1-K	1206				30	62		55	16	h+35.8	82	62	43	33	23		
	BHDR-W-K																	

带\*轴承型号1203为金属保持架，无后置代码。

请注意避让挡圈，挡圈尺寸请参考P(页数)。

可选加工

代码 <sup>6</sup>	CC	C2	NL						
可选图示	增加两侧倒角 	增加倒角C2 	不装配轴承、挡圈						
选型方法	<table border="1"> <tr> <td>d</td> <td>CC</td> </tr> <tr> <td>10~20</td> <td>10</td> </tr> <tr> <td>25~30</td> <td>12</td> </tr> </table>	d	CC	10~20	10	25~30	12		NL • 不装配轴承及挡圈(附带出货)
d	CC								
10~20	10								
25~30	12								