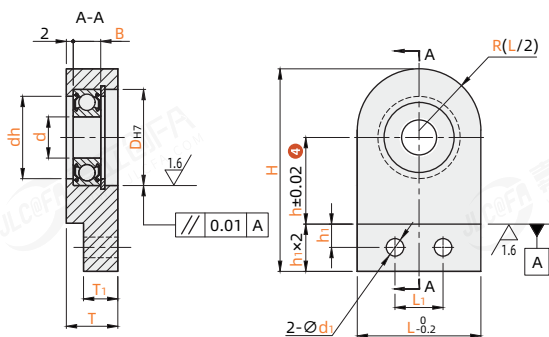


B HE A - E1 - 6900 ZZ - h20 - NL
 1 表面处理 2 轴承型号 3 密封圈 4 高度 5 可选加工

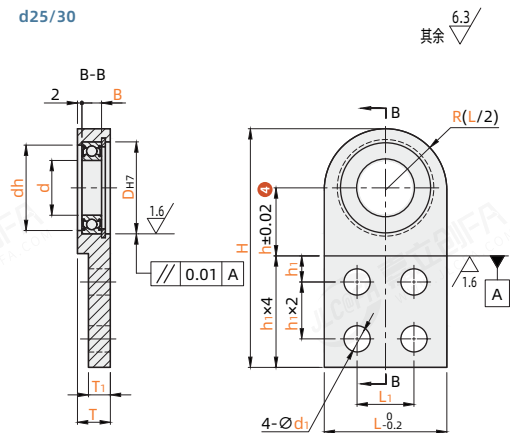
代码	轴承座型状	材质			表面处理 ^①
		轴承	轴承座	挡圈	轴承座
BHEA-E1	带挡圈单轴承	轴承钢	S45C	弹簧钢	发黑
BHEA-N1	正面安装			SUS304	无电解镀锌
BHEA-W	肩部接触型	不锈钢	SUS304		-

① 轴承精度: GB/T 307.1 0 级
相当于 JIS B 1514 0 级

d10~20



d25/30



视角标准: 第一视角

代码	型号		h ^④ 高度选择型	d	Dh7	dh	B	H	h ₁	L	L ₁	T	T ₁	d ₁
	轴承型号 ^②	密封圈 ^③												
BHEA-E1 BHEA-N1 BHEA-W	6900		20 25 30	10			6	h+31		34		12	8	
	6000													
	6200													
	6901		25 30 35	12			6	h+30	7	32	14	12	8	6
	6001	ZZ (双盖式)												
	6201													
	6902		25 30 40	15			7	h+38	9	40		12	8	
	6002	VV (非接触式橡胶密封圈)												
	6202													
	6904		30 35 45 55	20			9	h+47	11	50		15	10	
	6004	DD (接触式橡胶密封圈)												
	6204													
	6905		35 40 45 50	25			9	h+80	13	56		15	10	
	6005													
	6906													
	6006			30				h+84.5		65		19	13	12

④ VV(非接触式橡胶密封圈)、DD(接触式橡胶密封圈)、轴承材质为轴承钢。

⑤ 可选加工

代码 ^⑤	NL
可选加工	不装配轴承、挡圈
技术说明	不将轴承、挡圈装入固定座中,而以附件形式发货。

带座轴承