

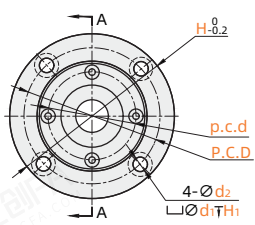
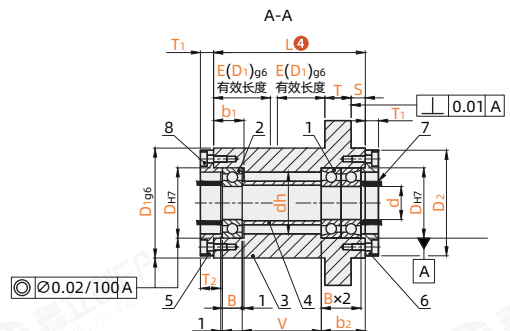
**BHEM - E1 - 7002 - N - L60**

1 表面处理 2 轴承型号 3 盖板选择 4 宽度,厚度

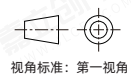
订货引导 (类别) 系列

请参考系列代码来选择型式和参数进行订购。

代码	类型	1.向心轴承 2.深沟球轴承		3.固定座 4.内圈用调整环 6.油封用盖板/O形圈用盖板 7.内圈固定用套环		8.盖板固定用螺丝	
		材质	材质	表面处理 ①	材质	表面处理	
BHEM-E1	组合型	轴承钢	S45C	发黑	SCM435	发黑	
BHEM-N1				无电解镀锌	SUS304	-	



- 向心轴承轴承精度: GB/T 307.1 4 级 相当于: JIS B 1514 4 级
- 深沟轴承轴承精度: GB/T 307.1 0 级 相当于: JIS B 1514 0 级



5. 标准盖板	6. 盖板选择		
	N(标准盖板)	S(油封用盖板)	R(O形用盖板)
		附件: 油封 附件材质: 丁腈橡胶 	附件: O形圈 (丁腈橡胶) 

型号		盖板选择 ③	L④	S	d	D	B	b1	b2	深沟滚珠 轴承型号	H	D2	T	dh	E	D1	P.C.D	d1	d2	H1	
代码	轴承型号 ②																				
BHEM-E1 BHEM-N1	7002	N (标准盖板)	60 65 70 75	10	15 32	+0.025 0	9 13 20	10 14 22	20	6002ZZ	75	48	12	28	18	50	-0.009 -0.025	62	11	6.5	6.5
	7003		70 75 80 85		17 35		6003ZZ			31											
	7004		80 90 100		20 42		6004ZZ			36											
	7005	S (油封用)	100 110 125	15	25 47	-0.010 -0.029	12 16 26	13 17 28	28	6005ZZ	98 63	15	48	41	22	60	-0.010 -0.029	80	14	9.2	8.5
	7006		120 130 150		30 55		6006ZZ			41											
	7007		140 150 175		35 62		6007ZZ			41											
	7008	R (O型圈用)	160 180 200	20	40 68	+0.030 0	13 17 28	14 18 30	30	6008ZZ	126 84	18	48	55	27	86	-0.012 -0.034	98	17	11.2	10.5
	7009		180 200 225		45 75		6009ZZ			55											
	7010		200 220 250		50 80		6010ZZ			55											

轴承 型号 ②	5、6. 盖板部详情										6. 盖板部详情										8. 盖板 固定用 螺栓	4. 内圈用 调整环详情			7. 固定用 轴环详情		
	D	D2	dh	T2	p.c.d	d3	d4	t2	N(标准盖板)			S(油封用盖板)			R(O形圈用盖板)				附件油封	附件O形圈		外径	内径	长度V	外径	内径	长度
	d5	S1	S2	St	Ra	Rb	Rt	r																			
7002	32	48	28	6	8	40	6.5	3.5	3.1	21	32	22	5	AMFF-P5-A70-20-32-5	24	20	3.2	0.4	AMFP-P5-A65-20	M3-8	20	15	L-32	20	15	17	8.5
7003	35	51	31	6	8	40	6.5	3.5	3.1	21	32	22	5	AMFF-P5-A70-25-35-6	31	25	3.2	0.4	AMFP-P5-A65-25	M4-10	25	20	L-41	25	20	17	9.5
7004	42	58	36	7	9	48	8	4.5	4.1	26	35	27	6	AMFF-P5-A70-30-40-7	36	30	3.2	0.4	AMFP-P5-A65-30	M5-12	30	25	L-41	30	25	17	11.5
7005	47	63	41	8	10	53	9.5	5.5	5.1	31	40	32	7	AMFF-P5-A70-40-50-9	41	35	3.2	0.4	AMFP-P5-A65-35	M6-12	35	30	L-47	35	30	17	13.5
7006	55	78	48	8	10	64	9.5	5.5	5.1	41	50	42	6.5	AMFF-P5-A70-50-65-9	46	40	3.2	0.4	AMFP-P5-A65-40	M5-12	40	30	L-44	40	30	17	11.5
7007	62	84	55	8	11	72	9.5	5.5	5.1	46	60	47	9	AMFF-P5-A70-65-9	51	45	3.2	0.4	AMFP-P5-A65-45	M6-12	45	35	L-47	45	35	17	13.5
7008	68	92	60	9	11	78	9.5	5.5	5.1	51	65	52	9	AMFF-P5-A70-70-9	56	50	3.2	0.4	AMFP-P5-A65-50	M6-12	50	40	L-50	50	40	17	13.5
7009	75	98	69	9	11	85	9.5	5.5	5.1	56	70	57	9	AMFF-P5-A70-75-9	60	55	3.2	0.4	AMFP-P5-A65-55	M6-12	55	45	L-53	55	45	17	13.5
7010	80	101	74	11	13	88	9.5	5.5	5.1	61	75	62	9	AMFF-P5-A70-80-75-9	70	60	3.2	0.4	AMFP-P5-A65-60	M6-15	60	50	L-54	60	50	17	13.5

带座轴承