

J - B CU B - M - 7000SU

订货引导 进口 类别 1 性价比 2 轴承规格

请参考系列代码来选择型式和参数进行订购。

B CU C - 706 - DB

订货引导 类别 2 轴承规格 3 配对型

请参考系列代码来选择型式和参数进行订购。

角接触球轴承

代码	功能	性价比①	轴承类型代码	轴承精度	后置代码	本体材质	轴承角度
BCUB-E	万能配对型	经济型	7	GB/T 307.1 5级	SU	SUJ2	15°
BCUB-P		标准型		GB/T 307.1 4级			
J-BCUB-M		精密型	JIS B 1514 4级				

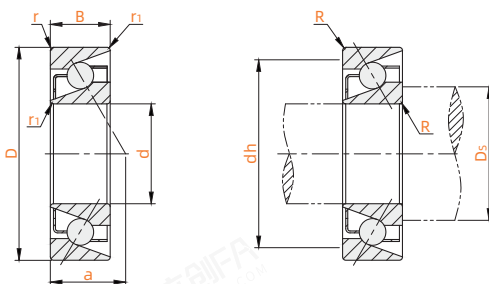
注意事项:

- 接触角度为15°。
- 出厂时未封入润滑脂，请在使用前封入润滑脂。

特点:

- 不论如何组装同一公称型号的轴承，为了获得所规定的预压，都要同时控制正、反两面的宽度差，因为外环外径面上刻有“V”标记，所以安装时不会搞错方向，确保正确的安装。
- 当多列组合使用时，建议将各列的内外径尺寸相互差值组合使用。

安装图



视角标准：第一视角

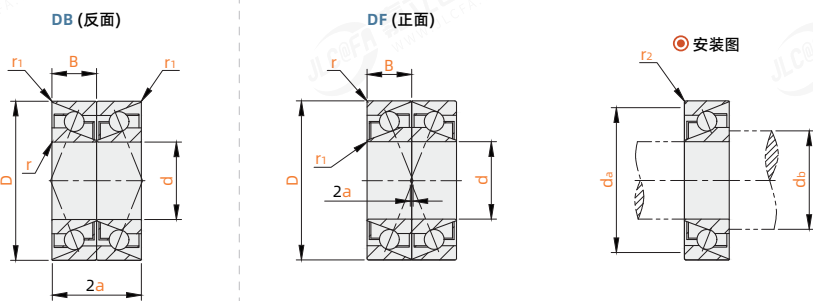
代码	型号 轴承规格②	d	D	B	r (Min.)	r1 (Min.)	基本额定负载		容许转速 rpm(参考)	作用点 a	安装尺寸		重量g (参考)	
							Cr(动)KN	Cor(静)KN			Ds(Min.)	dh(Max.)		R(Max.)
BCUB-E BCUB-P J-BCUB-M	7000SU	10	26	8	0.3	0.15	5.3	2.49	63900	6.4	12.5	23.5	19	
	7001SU	12	28	8			5.8	2.9	57500	6.7	14.5	25.5	0.3	21
	7002SU	15	32	9	6.25	3.4	49000	7.6	17.5	29.5		30		
	7003SU	17	35	10	6.6	3.8	44300	8.5	19.5	32.5		39		
	7004SU	20	42	12	0.6	0.3	11.1	6.55	37100	10.1	25	37	67	
	7005SU	25	47	12			11.7	7.4	32000	10.8	30	42	0.6	78
	7006SU	30	55	13	15.1	10.3	27100	12.2	36	49		114		
	7007SU	35	62	14	19.1	13.7	23800	13.5	41	56		151		
	7008SU	40	68	15	1	0.6	20.6	15.9	21300	14.7	46	62	1	189
	7009SU	45	75	15			24.4	19.3	19200	16.0	51	69		238
7010SU	50	80	16	26	21.9	17700	16.7	56	74		259			

1Kg=9.81N

小型丝杠支撑用角接触球轴承

代码	功能	轴承类型代码	轴承精度	本体材质	轴承角度
BCUC	DB/DF配对型	7	GB/T 307.1 5级	SUJ2	30°

- 出厂前未封入润滑脂，请在使用前封入。



视角标准：第一视角

代码	型号 轴承规格②	配对型③	d	D	B	r (Min.)	r1 (Min.)	基本额定负载		作用点 a		安装尺寸						重量g (参考)
								Cr(动) KN	Cor(静) KN	DB	DF	DB			DF			
												db (Min.)	da (Max.)	r2 (Max.)	db (Min.)	da (Max.)	r2 (Max.)	
BCUC	706	DB (反面)	6	17	6	0.3	0.15	2.14	1.93	12.7	0.7	9.8	14.8	8	13.2		12	
	708		8	22	7			3.52	3.52	15.8	1.8	12.8	19.1		10	17.2		28
	7000		10	26	8			4.88	5.04	18.4	2.4	12.5	24.8	0.3	11.2	23.5	0.15	46
	7001	DF (正面)	12	28	8	5.32	5.96	20	4	14.5	26.8		13.2	25.5		50		
	7002		15	32	9	6.08	7.60	22.7	4.7	17.5	30.8		16.2	29.5		70		
	7203		17	40	12	11.04	13.12	28.8	4.8	22	37.5	0.6	19.5	35	0.3	128		
	7004	DB (反面)	20	42	12	10.24	13.60	30.3	6.3	25	39.5		22.5	37		160		
	7204		20	47	14	14.32	18.48	34.1	6.1	26	42		25	41		200		
	7205		25	52	15	16.16	23.04	37.7	7.7	31	47		30	46		250		
	7206	DF (正面)	30	62	16	22.48	33.20	43.1	11.1	36	57	1	35	56	0.6	386		
	7207		35	72	17	29.60	44.80	48.2	14.2	42	67		42	65		574		
	7208		40	80	18	35.20	56.80	52.9	16.9	47	75		47	73		750		

1Kg=9.81N