

B CY V - E1 - d5 - h17

订货引导 (类别) 1 表面处理 2 内径 3 高度

请参考系列代码来选择型式和参数进行订购。

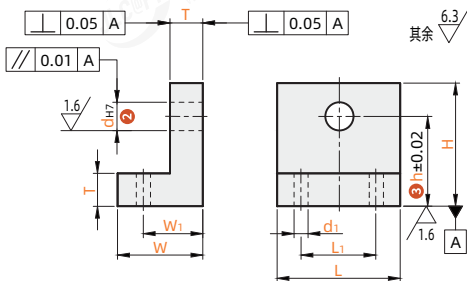
B CY X - D5 - A27

订货引导 (类别) 4 外径 5 长度

请参考系列代码来选择型式和参数进行订购。

○ L型

代码	分类	本体材质	表面处理 ①
BCYV-E1	L型	S45C	发黑
BCYV-N1			无电解镀锌
BCYV-W			SUS304

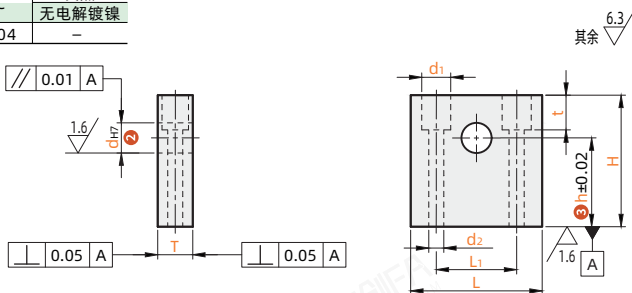


视角标准：第一视角

代码	型号		高度h③ 最小单位1	H	T	L1	L	W	W1	d1
	d②									
BCYV-E1 BCYV-N1 BCYV-W	5		17~30	h+4.5	8	16	27	21	13	5.4
	6		17~35	h+6		19	30	23	15	
	8		20~40	h+7	10	22	33	25	17	
	10		25~55	h+10	12	29	43	29	20	
	12		28~65	h+11		31	48			6.4

○ 方型

代码	分类	本体材质	表面处理 ①
BCYW-E1	方型	S45C	发黑
BCYW-N1			无电解镀锌
BCYW-W			SUS304

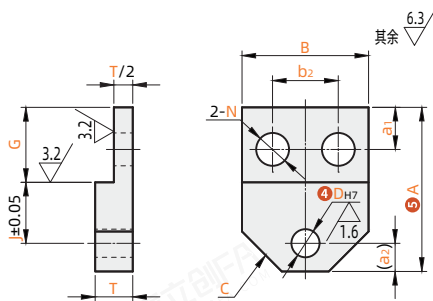


视角标准：第一视角

代码	型号		高度h③ 最小单位1	H	T	L1	L	d1	d2	t
	d②									
BCYW-E1 BCYW-N1 BCYW-W	6		12~30	h+6	10	24	39	8	4.3	4.4
	8		15~35	h+7				10	5.3	5.4
	10		20~40	h+10	12	26	43	11	6.3	6.4
	12		20~45	h+11		28	45			

○ 台阶型

代码	分类	本体材质	表面处理
BCYX	台阶型	A5052	本色阳极氧化



视角标准：第一视角

代码	型号		A⑤ 最小单位1	a1	a2	B	b2	G	N	T	安装螺栓规格	C	(J)
	Dh7④												
BCYX	5	+0.012	27~60	8	4.5	25	12	15	5.3	7	M5	8	(J)=A-G-a2
	6	0	31~70	9	6	28	14	16	6.3	8	M6	8.5	
	8	+0.015	40~80	11.5	7.5	35	17	21	9	10	M8	12	
	10	0	49~120	14	8	45	22	26	11	12	M10	16	
	12	+0.018	58~150	17	12	49	24	32	13	12	M12	17	
	16	0	79~160	21	14.5	67	32	41	17	15	M16	25	