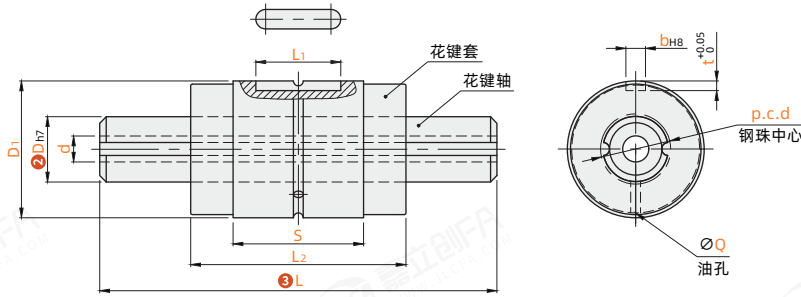


**B HJ A - Y - D6 - L50**

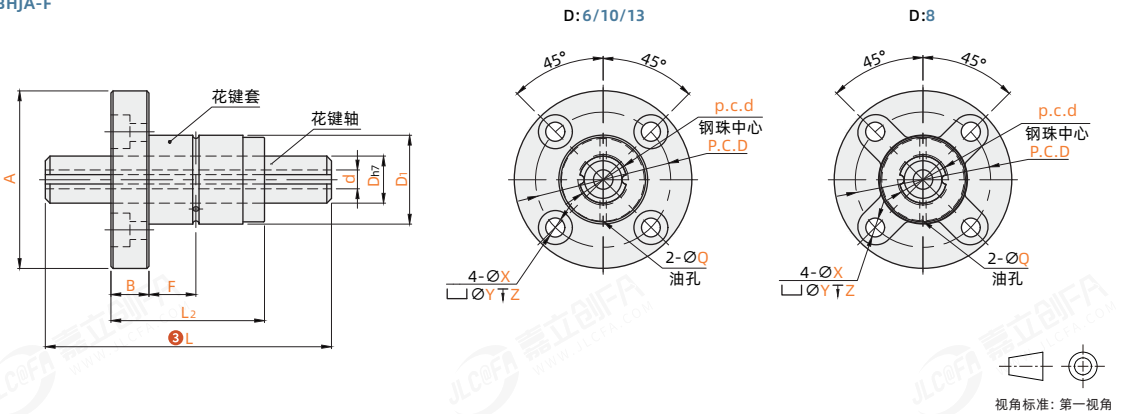
订货引导  
 ① 螺帽形状 ② 直径 ③ 长度  
 请参考系列代码来选择型式和参数进行订购。

代码	螺帽形状①	材质		硬度	表面处理
		花键轴	花键套		
BHJA-Y	圆筒型螺帽	S55C	SUJ2	HRC58~	—
BHJA-F	法兰型螺帽				

圆筒型螺帽  
BHJA-Y



法兰型螺帽  
BHJA-F



圆筒型螺帽

型号	花键轴				花键套							基本额定负载 (kgf)		基本锁定扭矩 (kgf-m)		容许静力矩 (kgf-m)		重量			
	代码	D②	L③ 最小单位1	d	滚珠 列数	Øp.c.d 钢珠中心	D1	L2	S	L1	Q 油孔	键槽尺寸		C	Co	CT	CoT	MA1	MA2	花键套(g)	花键轴(kg/m)
												b	t								
BHJA-Y	6	0	45~500	2	2	6.75	14	25	16.7	10.5	1	2.5	1.2	137	225	0.46	0.76	0.39	3.48	14	0.22
	8	-0.015		8.77		16	27	15.7	1.5		0.6			0.99	3.82	16	0.39				
	10	0	45~800	4	7	11.35	21	33	20	13	1.5	3	1.5	285	397	1.62	2.25	0.95	8.53	37	0.60
	13	-0.018		14.6		24	36	23	15					396	540	2.89	3.94			1.50	12.46

容许静力矩MA1为使用1个螺帽时的数值;MA2为使用2个紧密接触的螺帽时的数值。

法兰型螺帽

型号	花键轴				花键套							基本额定负载 (kgf)		基本锁定扭矩 (kgf-m)		容许静力矩 (kgf-m)		重量						
	代码	D②	L③ 最小单位1	d	滚珠 列数	Øp.c.d 钢珠中心	D1	L2	A	B	F	Q 油孔	P.C.D	安装孔			C	Co	CT	CoT	MA1	MA2	花键套(g)	花键轴(kg/m)
														X	Y	Z								
BHJA-F	6	0	45~500	2	2	6.75	14	25	30	6	7.5	1	22	3.4	6.5	3.5	137	225	0.46	0.76	0.39	3.48	36.7	0.22
	8	-0.015		8.77		16	27	32	8	24		4.5	0.6											
	10	0	45~800	4	7	11.35	21	33	42	9	10.5	1.5	32	4.5	8	4.5	285	397	1.62	2.25	0.95	8.53	100	0.60
	13	-0.018		14.6		24	36	44	11															

容许静力矩MA1为使用1个螺帽时的数值;MA2为使用2个紧密接触的螺帽时的数值。