

**D S C C - W - N1 - M6 - L16**

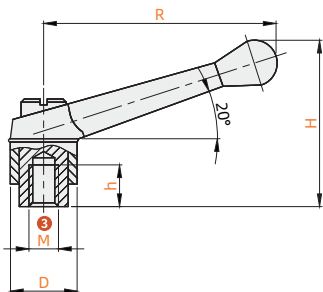
1 安装部表面处理    2 安装方式    3 螺纹规格    4 螺纹长度

订货引导    类别    系列    大类别

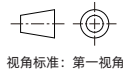
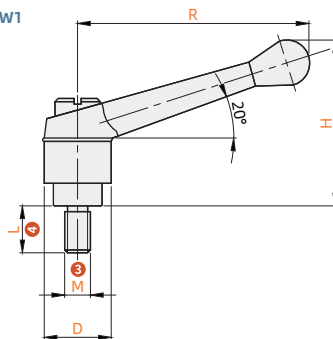
请参考系列代码来选择型号和参数进行订购。

代码	安装方式 ②	形状	主体		安装部		握柄部	
			材质	表面处理	材质	表面处理 ①	材质	表面处理
DSCC-W-N1	内螺纹安装	球头形	ZDC	喷塑	-	-	ZDC	喷塑
DSCC-D-W1	外螺纹安装		Q235		镀锌			
DSCC-E1-W1					发黑			

内螺纹安装  
DSCC-W-N1



外螺纹安装  
DSCC-D-W1  
DSCC-E1-W1



视角标准：第一视角

型号		L ④	主体颜色	R	D	H	h	参考重量 (kg/pcs)
代码	M ③							
内螺纹安装 DSCC-W-N1	6			40	13	34	8	0.04
	8			63	18.1	45	10	0.06
	10			80	22.1	58	12	0.10
	12			95	25.1	66	15	0.14
外螺纹安装 DSCC-D-W1 DSCC-E1-W1		16						0.04
		20						
	6	25		40	13	34		0.05
		32						
		40						
		20						
		25						
	8	32	黑色	63	18.1	45		0.09
		40						
		50						
		20						
		25						
	10	32		80	22.1	58		0.15
		40						0.13
		50						0.24
		25						0.21
	32						0.22	
12	40		95	25.1	66		0.24	
	50						0.25	
	63						0.27	

手柄