

D SC J - W - M5 - L12 - H

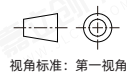
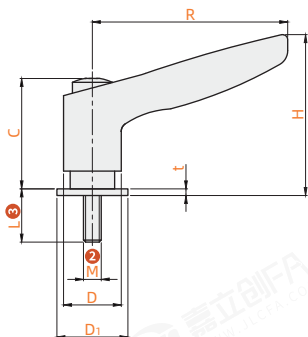
1 表面处理 2 螺纹规格 3 手柄长度 4 握柄颜色

1 类别 2 系列

订货引导: 请参考系列代码来选择型式和参数进行订购。

带垫圈直杆形

| 代码 | 安装方式 | 形状 | 主体 | | 安装部 | | 垫圈 | |
|------|-------|--------|-----|------|--------|------|------|-------|
| | | | 材质 | 表面处理 | 材质 | 表面处理 | 材质 | 表面处理 |
| D5CH | 外螺纹安装 | 带垫圈直杆形 | ZDC | 烤漆 | SUM24L | 镀黑锌 | S45C | 无电解镀锌 |

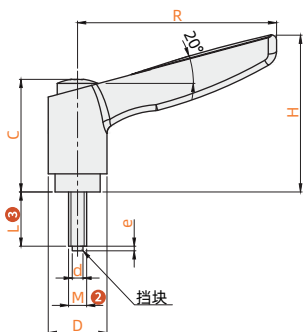


| 型号 | | L ^③ | 握柄颜色 ^④ | R | C | D | H | D ₁ | t | 最大负载 (N) | 最大紧固力 (kN) | 参考重量 (kg/pcs) |
|------|----------------|----------------|-------------------|------|------|------|------|----------------|-----|----------|------------|---------------|
| 代码 | M ^② | | | | | | | | | | | |
| D5CH | 6 | 12 16 20 25 32 | H(黑色) | 45 | 25.8 | 13.1 | 40 | 16 | 1.5 | 95 | 3.6 | 0.049 |
| | 8 | 16 20 25 32 40 | | 63.5 | 32.3 | 17.5 | 50.5 | 22 | 2 | 171 | 6.8 | 0.100 |
| | 10 | 20 25 32 40 50 | | 78.5 | 37.6 | 21.1 | 60.5 | 28 | 2.5 | 221 | 10.8 | 0.192 |
| | 12 | 25 32 40 50 | | 93 | 45.6 | 24.1 | 74.5 | 35 | 3 | 277 | 16.1 | 0.237 |

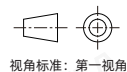
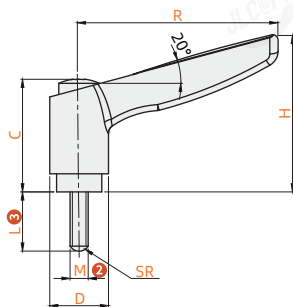
带挡块直杆形/前端R形直杆形

| 代码 | 安装方式 | 形状 | 主体 | | 安装部 | | 挡块 |
|---------|-------|---------|-----|------|--------|-------------------|--------|
| | | | 材质 | 表面处理 | 材质 | 表面处理 ^① | 材质 |
| D5CJ-W | 外螺纹安装 | 带挡块直杆形 | ZDC | - | SUS303 | - | POM(白) |
| D5CJ-D1 | | 前端R形直杆形 | | | SUM24L | 镀黑锌 | - |

带挡块直杆形
D5CJ-W



前端R形直杆形
D5CJ-D1



| 型号 | | L ^③ | 握柄颜色 ^④ | R | C | D | H | d | SR | e | 最大负载 (N) | 最大紧固力 (kN) | 参考重量 (kg/pcs) |
|---------|----------------|----------------|-------------------|------|------|------|----|---|----|---|----------|------------|---------------|
| 代码 | M ^② | | | | | | | | | | | | |
| D5CJ-W | 5 | 12 16 20 25 32 | H(黑色) | 45 | 25.8 | 13.1 | 35 | 3 | 5 | 1 | 74 | 3.3 | 0.044 |
| | 6 | | J(橙色) | | | | | | | | | | |
| D5CJ-D1 | 8 | 16 20 25 32 40 | S1(银灰色) | 63.5 | 32.3 | 17.5 | 45 | 6 | 8 | 2 | 217 | 8.6 | 0.080 |
| | 10 | | G(镀铬) T(铜质镀铬) | | | | | | | | | | |