

D B S A - G - W1 - M5

订货引导 (大类别) (系列) (类别) (安装方式) (表面处理) (螺纹规格)

请参考系列代码来选择型式和参数进行订购。

D B S B - D40

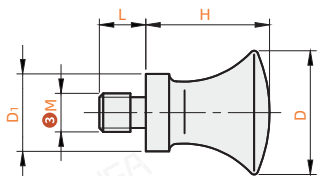
订货引导 (大类别) (系列) (类别) (柄部直径)

请参考系列代码来选择型式和参数进行订购。

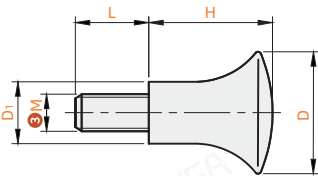
○ 蘑菇型

代码	类型	安装方式 ²	握柄部		螺纹部		特征
			材质	表面处理 ¹	材质	表面处理 ¹	
DBSA-G-W1	蘑菇型	外螺纹安装	SUM24L	SUM24L	镀铬	普通	
DBSA-D-W1					镀锌	防静电	
DBSA-W-N1		内螺纹安装	黄铜	-	-	-	

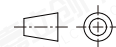
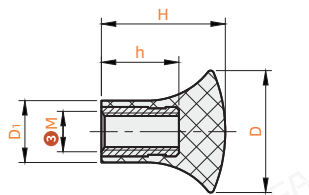
外螺纹安装
DBSA-G-W1



外螺纹安装
DBSA-D-W1



内螺纹安装
DBSA-W-N1



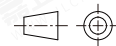
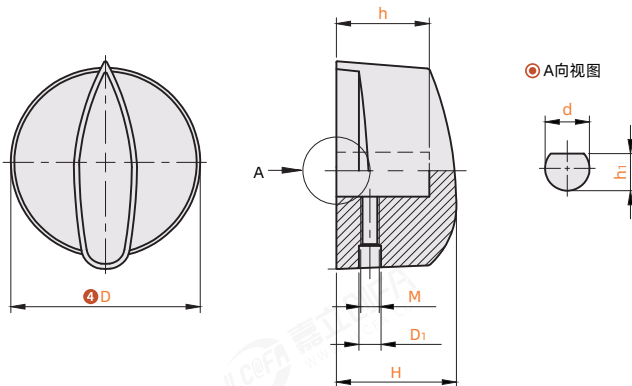
视角标准：第一视角

型号		D	L	D ₁	H	参考重量(kg/pcs)	
代码	M ³					DBSA-G-W1	DBSA-D-W1
外螺纹安装 DBSA-G-W1	5	16	6	10.1	16.1	0.02	
	6	20	8	12.1	20.1	0.03	
	8	25	10	16.1	25.1	0.06	
	10	32	12	20.1	32.1	0.10	
	12	40	16	25.1	40.1	0.19	

型号		D	L	D ₁	H	h	参考重量(kg/pcs)	
代码	M ³						DBSA-D-W1	DBSA-W-N1
外螺纹安装 DBSA-D-W1	5	16	6	10.1	16.1	10		
	6	20	10	12.1	20.1	12	0.02	0.02
	8	25	15	16.1	25.1	16		
内螺纹安装 DBSA-W-N1	10	32		20.1	32.1	20	0.05	0.05
	12	40	16	20.1	40.1	18	0.08	0.08

○ 一字型

代码	类型	安装方式	材质			表面处理		特征
			握柄部	螺纹部	连轴部	握柄部	螺纹部	
DBSB	一字型	内螺纹安装	PF	-	PF	-	-	防静电



视角标准：第一视角

型号		d	h ₁	h	H	D ₁	M	参考重量(Kg/pcs)	
代码	D ⁴							DBSB	DBSB
DBSB	40	10	8	18	23.1	6.6	5	0.03	
	54	12	10	20	30.1	8.1	6	0.05	