



D B S E - M6

(大类别) (系列)

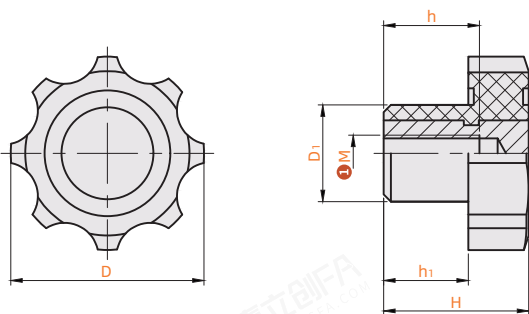
(类别) ① 安装方式

订货引导

② 请参考系列代码来选择型式和参数进行订购。

○ 八角型

代码	类型	安装方式	握柄部		螺纹部		特征
			材质	表面处理	材质	表面处理	
DBSE	八角型	内螺纹安装	PF	-	黄铜	-	防静电

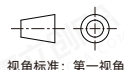
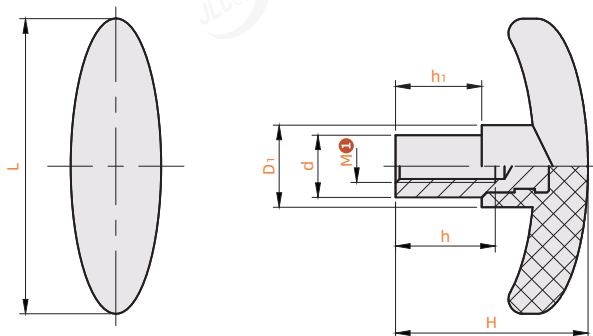


视角标准：第一视角

型号		D	D ₁	H	h	h ₁	参考重量 (kg/pcs)
代码	M ①						
DBSE	6	32	16.1	24.1	12	14	0.024
	8	40	21.1	25.1	14	14	0.025
	10	50	25.1	25.1	14	14	0.035
	12	50	25.1	25.1	14	14	0.047

○ T型

代码	类型	安装方式	握柄部		螺纹部		特征
			材质	表面处理	材质	表面处理	
DBSF	T型	内螺纹安装	PF	-	黄铜	-	防静电



视角标准：第一视角

型号		L	D ₁	d	H	h ₁	h	参考重量 (kg/pcs)
代码	M ①							
DBSF	6	70	18.1	12.1	38	15	27	0.05
	8	80	22.1	16.1	44	19	27	0.07
	10	90	24.1	18.1	44	16	27	0.08