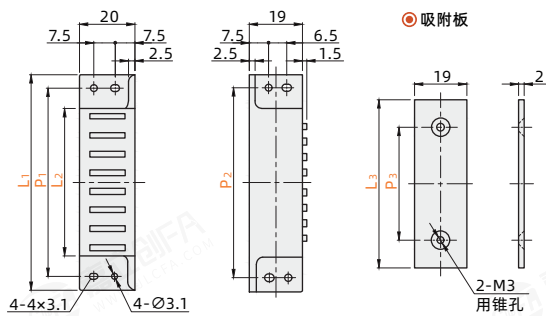


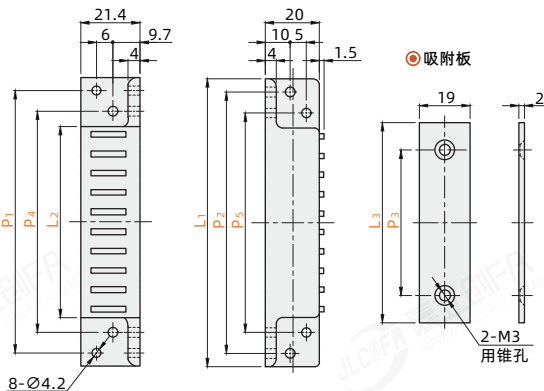
D KL H - 30
 (大类) (系列)
 订货引导 (类别) ① 规格
 请参考系列代码来选择型式和参数进行订购。

代码	吸附力强度	磁芯数量	材质		表面处理	
			外壳	吸附板	外壳	吸附板
DKLH	超强吸力	多磁芯	ZDC	SPCC	镀镍	镀锌

规格: 30/40/50/70



规格: 80



视角标准: 第一视角

代码	型号	L ₁	L ₂	L ₃	P ₁	P ₂	P ₃	P ₄	P ₅	吸引力 (kgf)	参考重量 (kg/pcs)
	规格 ①										
DKLH	30	40	20	22	30	30	12			3	0.07
	40	50	27	29	40	40	18			7	0.08
	50	61	41	43	50	50	27			11	0.12
	70	80	55	60	70	70	40			14	0.15
	80	105	69	75	95	95	55	80	80	15	0.22

磁力扣