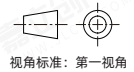
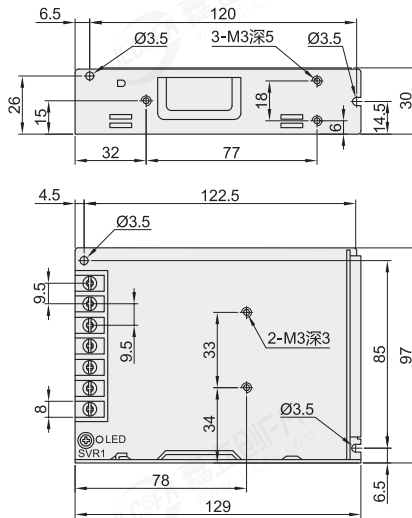


| 系列        | 类型    | 输出类型 | 额定功率(W) |
|-----------|-------|------|---------|
| LRS-150系列 | 平板式安装 | 单组输出 | 150     |

- 特性:
- 交流输入范围通过开关选择;
  - 可承载 300vac 浪涌输入 5 秒;
  - 空载功耗 < 0.2W;
  - 体积小, 1U 低外型;
  - 工作温度可高达 70°C;
- 保护种类:
- 短路 / 过负载 / 过电压;
  - 自然风冷;
  - 符合 IEC/EN60335-1(PD3) 和 IEC/EN61558-1
  - 2-16 适合家电应用;
  - 可在海拔 5000 米条件下操作;
  - 可承受 5G 振动测试;
  - 高效率, 高寿命和高可靠性;
  - 电源启动 LED 指示灯;
  - 过电压等级 III;
  - 100% 满载老化测试;
  - 3 年保固。
- 应用: 工业自动化机械;
- 工业控制系统;
  - 机械和电气设备;
  - 电子仪器, 设备和装置;
  - 家用电器。



| 代码         | 功率(W) | 输出电压(V) | 额定输出电流(A) | 输入电压范围(V)   | 组别 |
|------------|-------|---------|-----------|---|----|
| LRS-150-12 | 150   | DC12    | 12.5      | 85~132VAC/<br>170~264VAC<br>(通过开关选择)或<br>240~373VDC | 单组 |
| LRS-150-24 |       | DC24    | 6.5       |   |    |
| LRS-150-36 |       | DC36    | 4.3       |   |    |
| LRS-150-48 |       | DC48    | 3.3       |   |    |

● 性能表

| 代码         | LRS-150-12                   | LRS-150-24   | LRS-150-36 | LRS-150-48 |            |
|------------|------------------------------|--|------------|------------|------------|
| 输出         | 直流电压                         | 12V  | 24V        | 36V        | 48V        |
|            | 额定电流                         | 12.5A  | 6.5A       | 4.3A       | 3.3A       |
|            | 电流范围                         | 0~12.5A  | 0~6.5A     | 0~4.3A     | 0~3.3A     |
|            | 额定功率                         | 150W   | 156W       | 154.8W     | 158.4W     |
|            | 纹波与噪声(最大)                    | 150mVp-p   | 200mVp-p   | 200mVp-p   | 200mVp-p   |
|            | 电压调整范围                       | 10.2~13.8V   | 21.6~28.8V | 32.4~39.6V | 43.2~52.8V |
|            | 电压精度                         | ±1.0%  | ±1.0%      | ±1.0%      | ±1.0%      |
|            | 线性调整率                        | ±0.5%  | ±0.5%      | ±0.5%      | ±0.5%      |
|            | 负载调整率                        | ±0.5%  | ±0.5%      | ±0.5%      | ±0.5%      |
|            | 启动、上升时间                      | 500ms, 30ms/230VAC 500ms, 30ms/115VAC(满载时)   |            |            |            |
| 保持时间(rye.) | 40ms/230VAC 35ms/115VAC(满载时) |  |            |            |            |
| 输入         | 电压范围                         | 85~132VAC/170~264VDC(通过开关选择) 240~370VDC(开关开启230VAC)  |            |            |            |
|            | 频率范围                         | 47~63HZ  |            |            |            |
|            | 效率(ryp.)                     | 87.5%  | 89%        | 89%        | 90%        |
|            | 交流电流(ryp.)                   | 3A/115VAC 1.7A/230VAC  |            |            |            |
| 浪涌电流(Typ.) | 冷启动6 0A/230VAC               |  |            |            |            |
| 漏电流        | <0.75mA/240VAC               |  |            |            |            |
| 保护         | 过负载                          | 额定输出的110%~150%<br>保护模式: 打嗝模式, 异常条件移除后可自动恢复   |            |            |            |
|            | 过电压                          | 13.8~16.2V   | 28.8~33.6V | 41.4~48.6V | 55.2~64.8V |
|            | 过温度                          | 保护模式: 关断输出电压, 重启恢复<br>关断输出电压, 重启恢复   |            |            |            |
| 环境         | 工作温度                         | -30~+70°C  |            |            |            |
|            | 工作湿度                         | 20~90%RH, 无冷凝  |            |            |            |
|            | 储存温度                         | -40~+85°C, 10~95%RH, 无冷凝   |            |            |            |
|            | 温度系数                         | ±0.03%/°C(0~50°C)  |            |            |            |
|            | 耐振动                          | 10-500Hz, 5G 10分钟/周期, X、Y、Z轴各60分钟  |            |            |            |
| 安规和电磁兼容    | 安全规范                         | III; 根据EN61558, EN50178, EN60664-1, EN62477-1; 海拔可高达2000米  |            |            |            |
|            | 耐压                           | I/P-O/P: 4KVAC I/P-FG: 2KVAC O/P-FG: 1.25KVAC  |            |            |            |
|            | 绝缘阻抗                         | I/P-O/PI/P-FG, O/P-FG: 100MΩ/500VDC/25°C/70%RH   |            |            |            |
|            | 电磁兼容发射                       | 符合EN55032(CISPR32) Class B, EN55014, EN61000-3-2, -3, GB/T9254 BSMI CNS13438 EAC TP TC020                                  |            |            |            |
|            | 电磁兼容抗扰度                      | 符合EN55032(CISPR32) Class B, EN55014, 符合EN61000-2, -3 Class A(≤75%负载), EN61000-3-3, gb/t 9254, BSMI CNS13438, EAC TP TC 020 |            |            |            |

● LRS-150系列是一款150W单组输出封闭型电源供应器, 具有30mm低外型设计, 采用115VAC或230VAC输入(通过开关选择); 效率高达90%, 金属网外壳的设计加强了散热能力使LRS-150系列在没有风扇的情况下工作在-30°C到+70°C的温度范围内, 提供超低空载功耗(小于0.2W), 能使终端系统很容易满足国际能源要求;

LRS-150系列有完整的保护功能和抗5G振动能力; 符合TUVEN60950-1, EN60335-1, EN61558558-1/-2-16, UL60950-1和GB4943国际安全法规, LRS-150系列为各种工业应用提供了一个高性价比的解决方案。