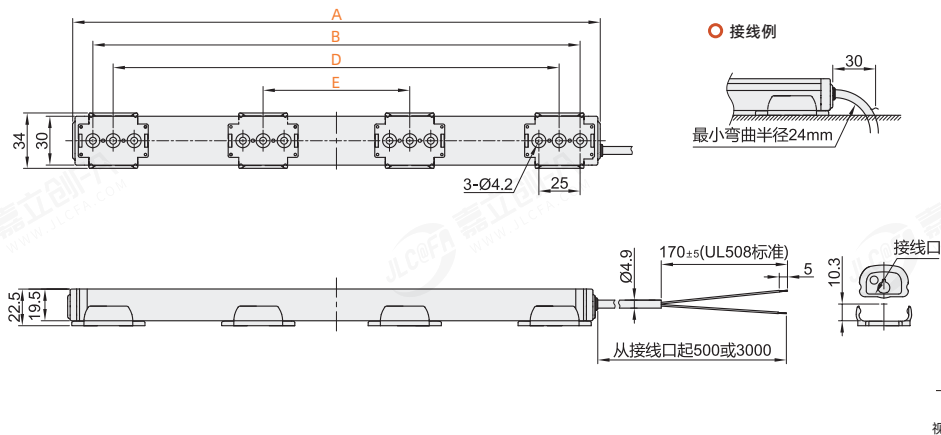


系列	类型
CLA	高防护型

UL CE

● 特点:

- LED特殊的照明效果比荧光灯更适于检测工业外观缺陷;
 - 无需使用高频率变频器, 克服了由荧光灯频闪引起的视觉疲劳;
 - 50厘米处测定值为400lx, 适用各种精密作业的辅助照明。
 - 防水防尘等级适合IP66/67/69K, 在需高温清洗的肉食品加工, 医药, 饮料等工作环境下也可自由安装使用;
 - 无紫外线发生, 适用于多种半导体制造设备的无尘车间;
 - 使用温度范围广, 在冷冻仓库等特殊环境下也可正常使用;
 - 连续使用最高温度仅达40度, 仅为荧光灯的三分之一。
- 应用场所: 适用于电子电器、食品包装等加工环境。



系列代码	A	B	D	E	光源颜色	额定电压	电流(mA)	中心亮度 (lx/50cm)	电线长度 (mm)
		发光部	推荐安装孔						
CLA6S-24-CD-30	124	100	74				104	140	3000
CLA9S-24-CD-30	224	200	174				208	270	
CLA3S-24-Y-30	324	300	274	-	日光色	DC24V (有正负极)	240	400	
CLA1S-24-CD-30	624	600	574				480	650	
CLA2S-24-CD-30	924	900	874	290			720	810	
CLA3S-24-CD-30	324	300	274	-	黄色		240	220	

● 性能表

防护等级	IP66/IP67
环境温度	-40~60°C
寿命	40000h