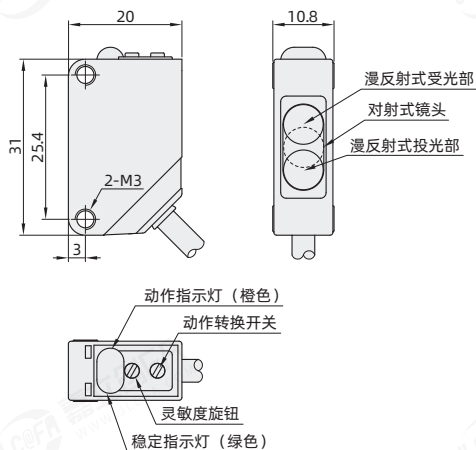
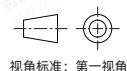
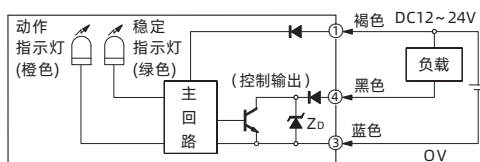


代码	种类	类型	检测方式
E3Z	光电传感器	通用方型	对射式/漫反射式/回归反射式



○ 接线图



型号		检测方式	检测距离	输出功能	适用反射镜	出线方式
代码	规格					
E3Z	T61	对射式	15m	NPN	-	直接出线 2M/3芯电缆
	T61A		10m			
	D61	漫反射式	5~100mm			
	L61		90±30mm			
	R61	回归反射式	4m			

型号	E3Z-T61	E3Z-T61A	E3Z-D61	E3Z-L61	E3Z-R61
光源	红外光	红光	红外光	红光	
标准检测物体	∅12mm 以上的不透明物体			-	∅75mm 以上的不透明物
消耗电流	35mA 以下			30mA 以下	
响应时间	动作、复位: 各 1ms 以下				
保护结构	IEC 标准 IP67				
保护回路	电源逆接保护、输出短路保护、输出逆连接保护		电源逆接保护、输出短路保护、防止相互干扰功能、输出逆连接保护		
指示灯	动作指示灯 (橙色)、稳定指示灯 (绿色)				